



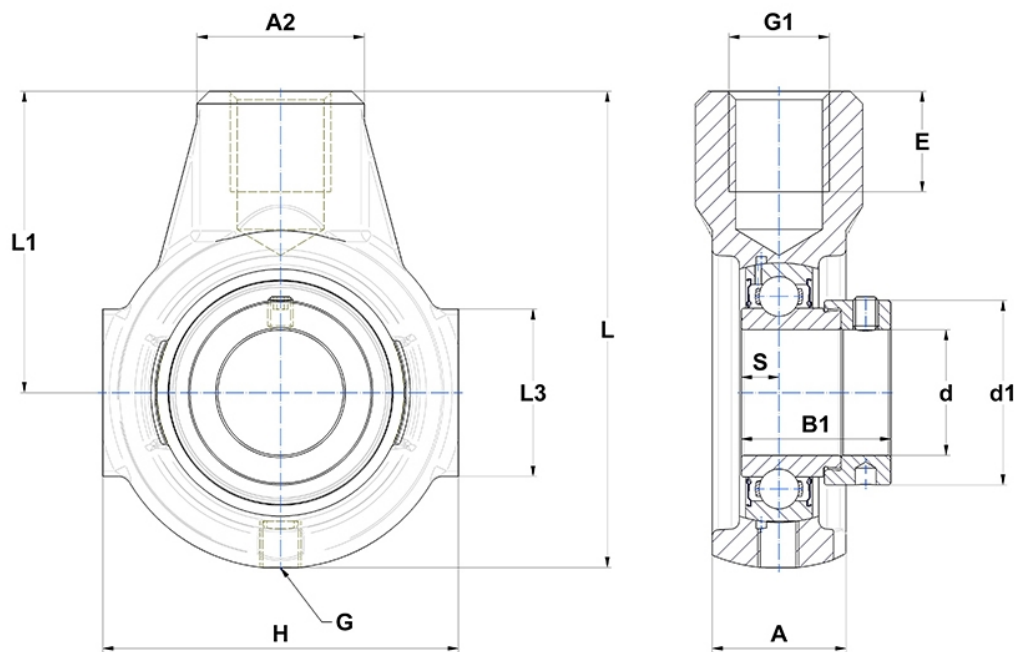
Technische Daten

ESEHE206

Gehäuselagereinheiten

Graugussgehäuse, Lagereinsatz mit Exzentrerspannring, Einlippendichtung

Anzeigen



Technische Eigenschaften

| | |
|-----------|---------|
| A | 32 mm |
| A2 | 40 mm |
| B | 23,8 mm |
| A5 | 14,8 mm |
| B1 | 35,7 mm |
| d | 30 mm |
| d1 | 44,1 mm |
| E | 24 mm |
| G | R1/8" |
| G1 | M24 |
| H | 85 mm |
| H | 85 mm |
| L | 114 mm |
| L1 | 72 mm |
| L3 | 40 mm |
| s1 | 27,8 mm |
| S | 9 mm |
| SW | 4 mm |