

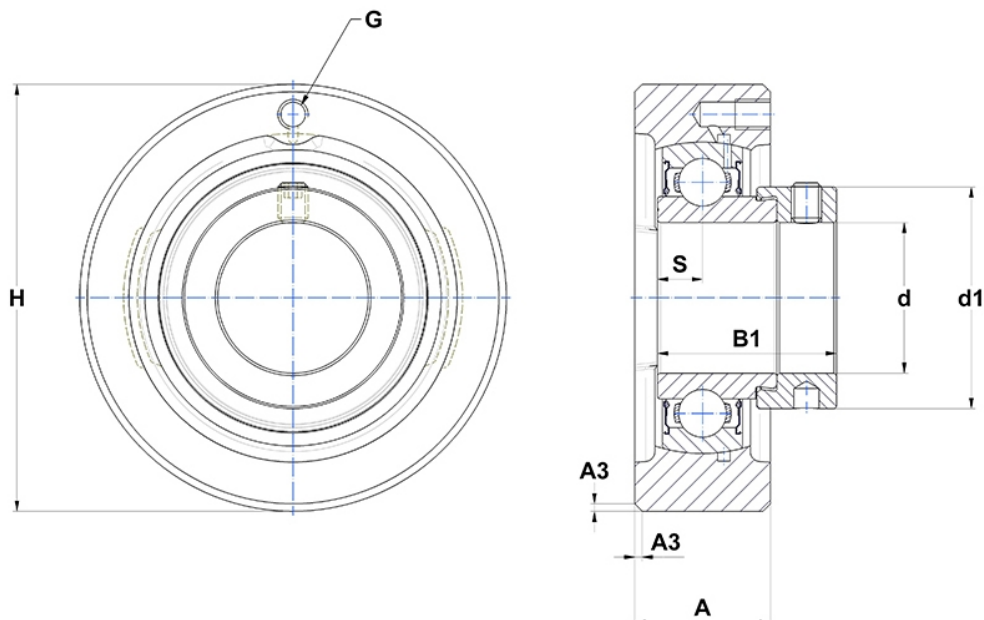
Technische Daten

ESC212

Gehäuselagereinheiten

Graugussgehäuse, Lagereinsatz mit Exzentrerspannring, Einlippendichtung

Anzeigen



Technische Eigenschaften

A	38 mm
B	33,4 mm
A3	2,5 mm
A5	21,4 mm
B1	49,3 mm
d	60 mm
d1	82 mm
G	M6x1
H	130 mm
H	130 mm
s1	39 mm
S	12 mm
SW	5 mm

Produktleistung

C	52,5 kN
C0	32,8 kN
T min.	-20 °C
T max.	100 °C

Andere Merkmale

Gewicht	2,2 kg
Empfohlenes Anzugsmoment für Befestigungsschraube	22 Nm
Bezeichnung des Gehäuses	C212-
Bezeichnung des Lagers	ES212G2