

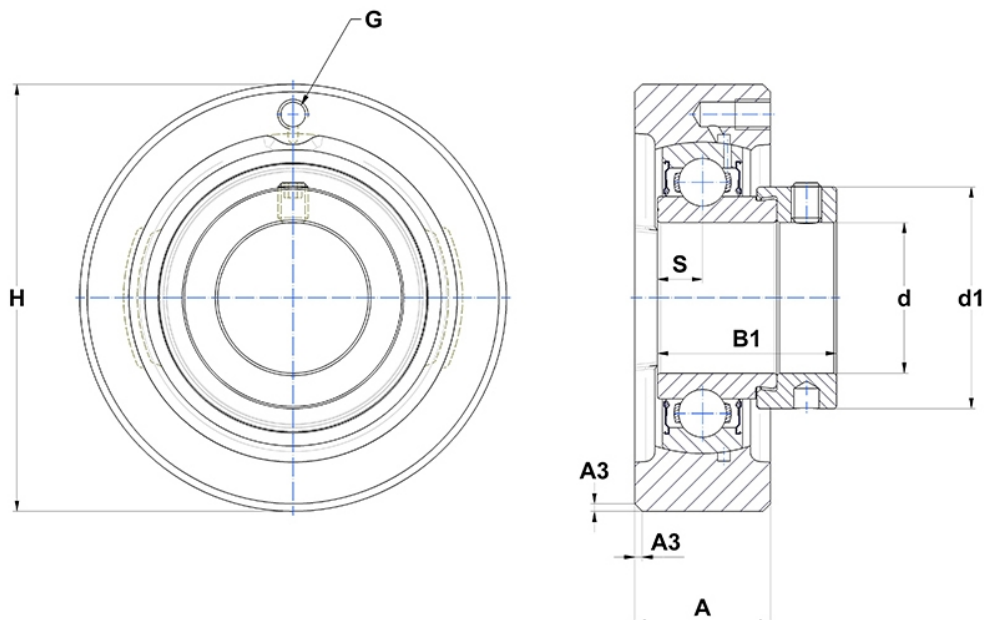
## Technische Daten

### ESC211

Gehäuselagereinheiten

Graugussgehäuse, Lagereinsatz mit Exzentrerspannring, Einlippendichtung

## Anzeigen



## Technische Eigenschaften

<b>A</b>	35 mm
<b>B</b>	32,5 mm
<b>A3</b>	2,5 mm
<b>A5</b>	20,5 mm
<b>B1</b>	48,4 mm
<b>d</b>	55 mm
<b>d1</b>	74,5 mm
<b>G</b>	M6x1
<b>H</b>	125 mm
<b>H</b>	125 mm
<b>s1</b>	36,95 mm
<b>S</b>	12 mm
<b>SW</b>	5 mm

## Produktleistung

<b>C</b>	43,55 kN
<b>C0</b>	29,2 kN
<b>T min.</b>	-20 °C
<b>T max.</b>	100 °C

## Andere Merkmale

<b>Gewicht</b>	1,97 kg
<b>Empfohlenes Anzugsmoment für Befestigungsschraube</b>	22 Nm
<b>Bezeichnung des Gehäuses</b>	C211-
<b>Bezeichnung des Lagers</b>	ES211G2