

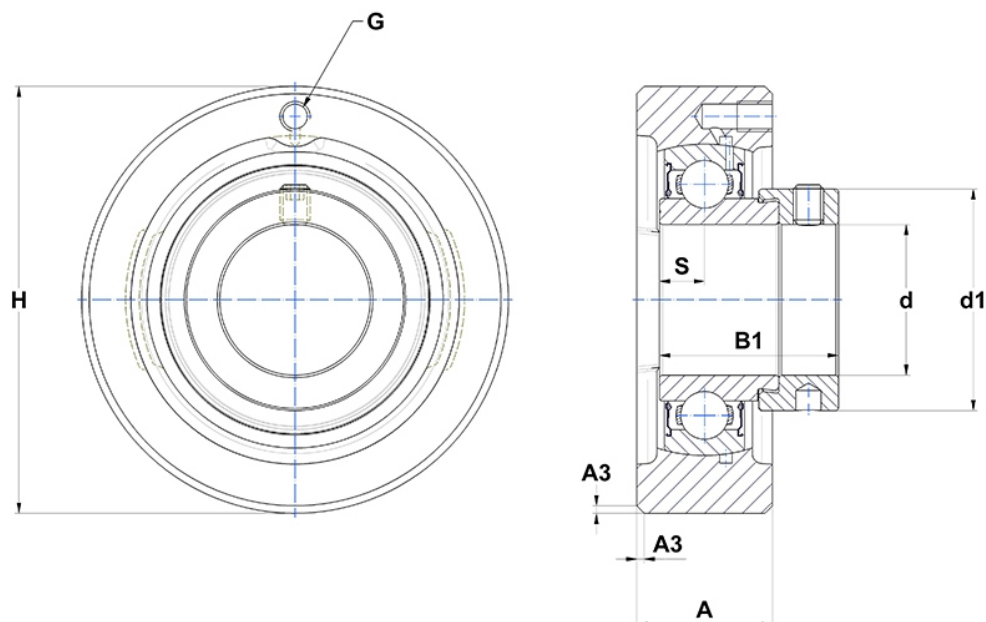
Technische Daten

ESC210

Gehäuselagereinheiten

Graugussgehäuse, Lagereinsatz mit Exzentrerspannring, Einlippendichtung

Anzeigen



Technische Eigenschaften

A	31 mm
B	30,2 mm
A3	2 mm
A5	19,2 mm
B1	43,7 mm
d	50 mm
d1	67,2 mm
G	M6x1
H	120 mm
H	120 mm
s1	33,4 mm
S	11 mm
SW	4 mm