

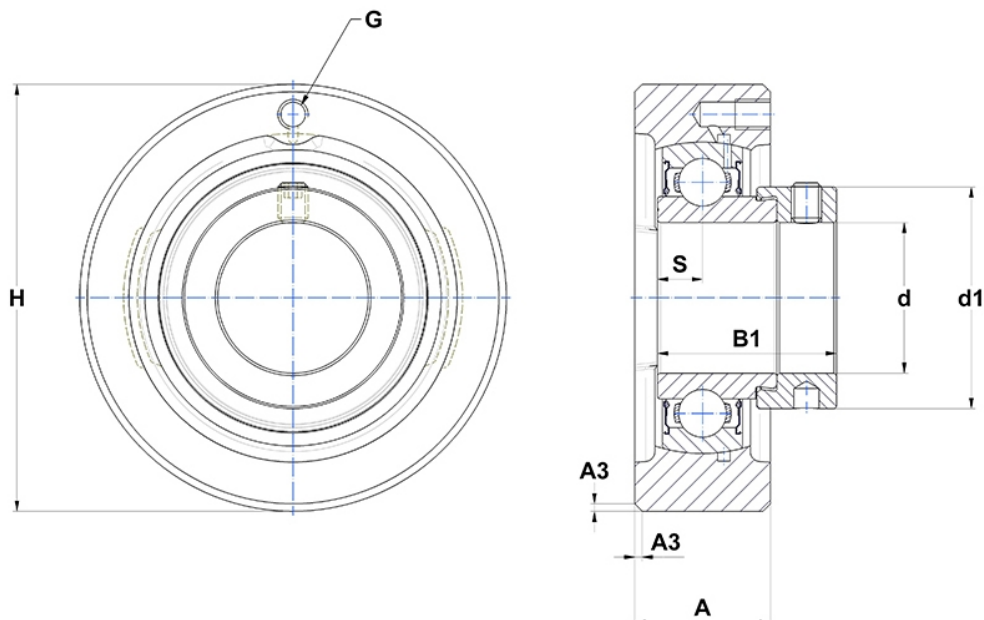
Technische Daten

ESC209

Gehäuselagereinheiten

Graugussgehäuse, Lagereinsatz mit Exzentrerspannring, Einlippendichtung

Anzeigen



Technische Eigenschaften

A	31 mm
B	30,2 mm
A3	2 mm
A5	19,2 mm
B1	43,7 mm
d	45 mm
d1	62 mm
G	M6x1
H	110 mm
H	110 mm
s1	33,4 mm
S	11 mm
SW	4 mm