

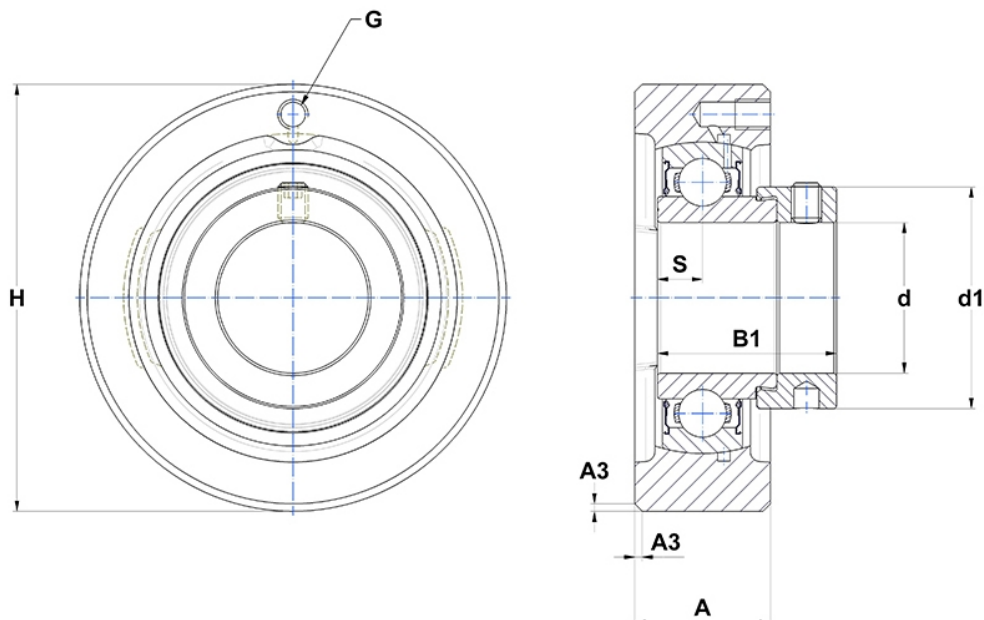
## Technische Daten

### ESC208

Gehäuselagereinheiten

Graugussgehäuse, Lagereinsatz mit Exzentrerspannring, Einlippendichtung

## Anzeigen



## Technische Eigenschaften

<b>A</b>	30 mm
<b>B</b>	30,2 mm
<b>A3</b>	2 mm
<b>A5</b>	19,2 mm
<b>B1</b>	43,7 mm
<b>d</b>	40 mm
<b>d1</b>	58 mm
<b>G</b>	M6x1
<b>H</b>	100 mm
<b>H</b>	100 mm
<b>s1</b>	33,4 mm
<b>S</b>	11 mm
<b>SW</b>	4 mm