

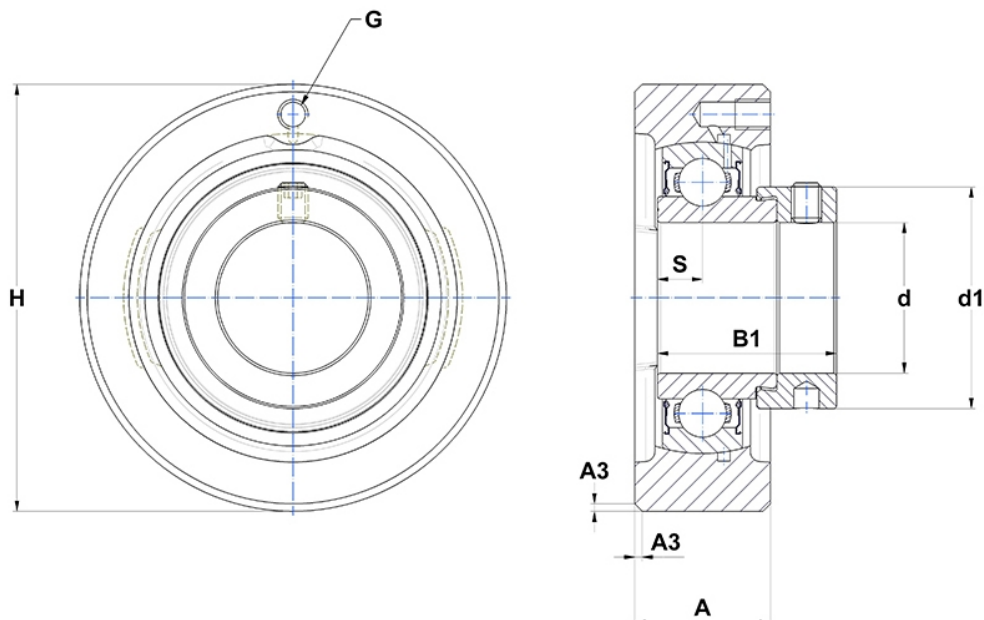
## Technische Daten

### ESC206

Gehäuselagereinheiten

Graugussgehäuse, Lagereinsatz mit Exzentrerspannring, Einlippendichtung

## Anzeigen



## Technische Eigenschaften

<b>A</b>	27 mm
<b>B</b>	23,8 mm
<b>A3</b>	1,5 mm
<b>A5</b>	14,8 mm
<b>B1</b>	35,7 mm
<b>d</b>	30 mm
<b>d1</b>	44,1 mm
<b>G</b>	M6x1
<b>H</b>	85 mm
<b>H</b>	85 mm
<b>s1</b>	27,8 mm
<b>S</b>	9 mm
<b>SW</b>	4 mm