

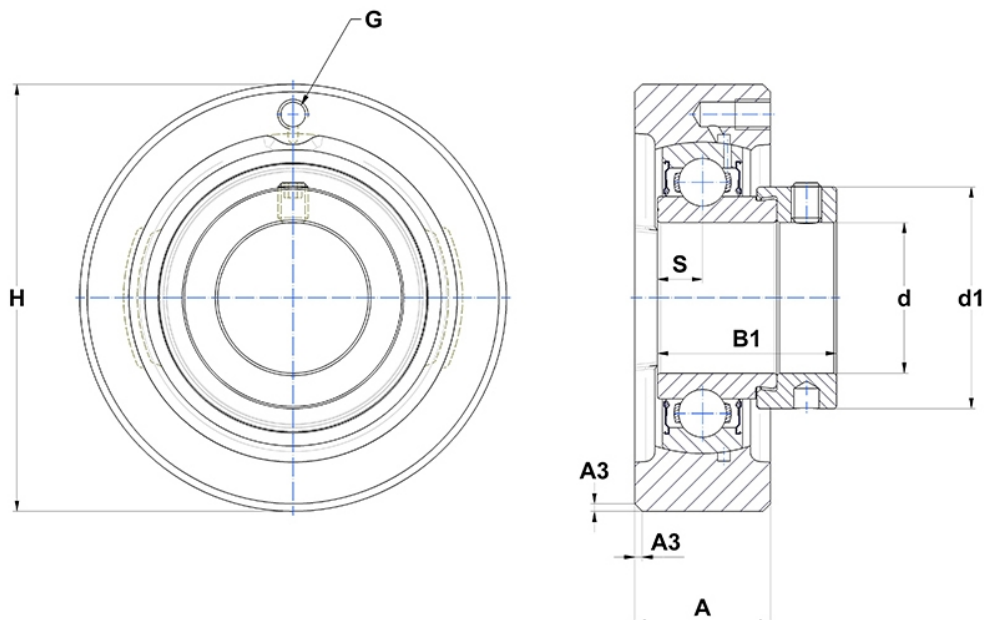
Technische Daten

ESC205

Gehäuselagereinheiten

Graugussgehäuse, Lagereinsatz mit Exzentrerspannring, Einlippendichtung

Anzeigen



Technische Eigenschaften

A	22 mm
B	21,4 mm
A3	1,5 mm
A5	13,9 mm
B1	30,9 mm
d	25 mm
d1	37,4 mm
G	M6x1
H	80 mm
H	80 mm
s1	24,2 mm
S	7,5 mm
SW	3 mm