

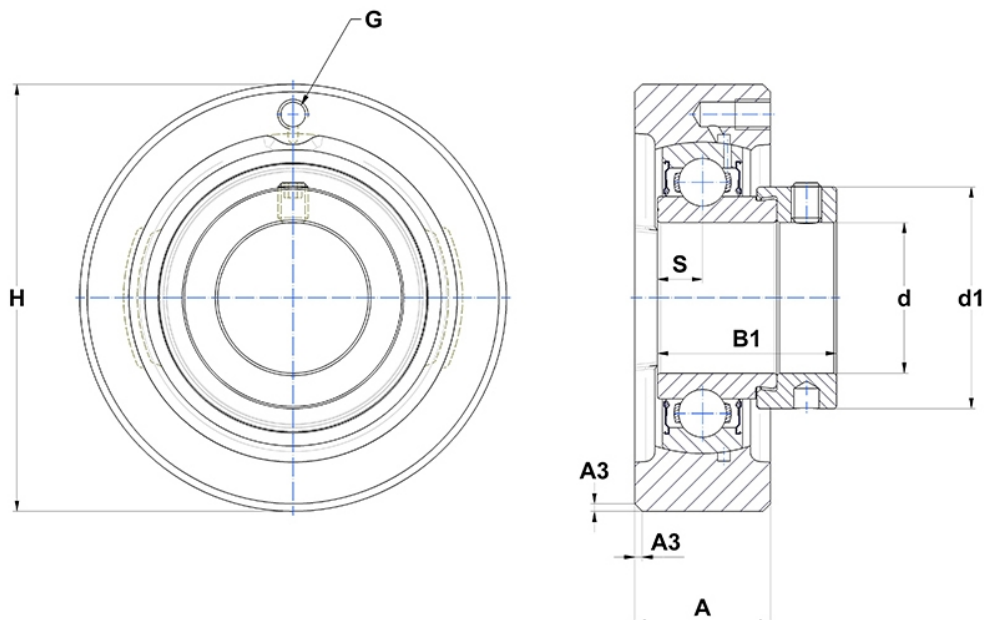
Technische Daten

ESC201

Gehäuselagereinheiten

Graugussgehäuse, Lagereinsatz mit Exzentrerspannring, Einlippendichtung

Anzeigen



Technische Eigenschaften

A	20 mm
B	19 mm
A3	1,5 mm
A5	12,5 mm
B1	28,6 mm
d	12 mm
d1	27,2 mm
G	M6x1
H	67 mm
H	67 mm
s1	23 mm
S	6,5 mm
SW	3 mm

Produktleistung

C	9,55 kN
C0	4,78 kN
T min.	-20 °C
T max.	100 °C

Andere Merkmale

Gewicht	0,44 kg
Empfohlenes Anzugsmoment für Befestigungsschraube	5,5 Nm
Bezeichnung des Gehäuses	C203-
Bezeichnung des Lagers	ES201G2