



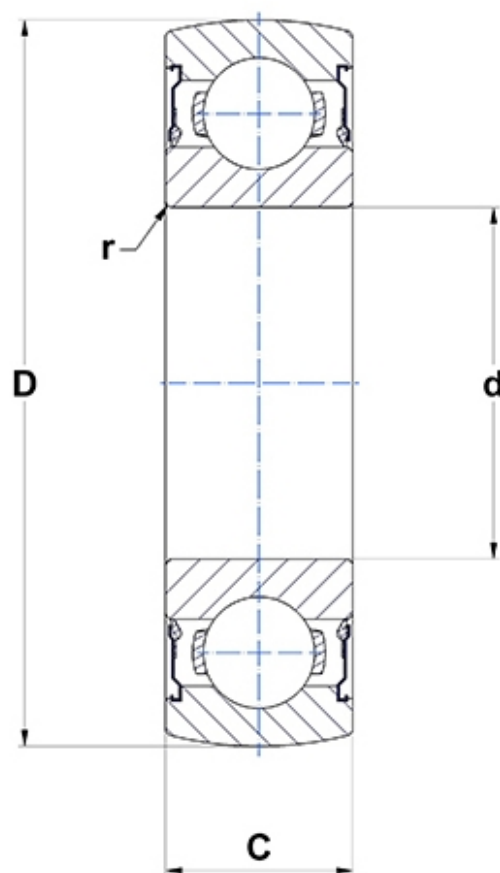
## Technische Daten

### CS.205

Lagereinsätze

Sphärischer Außenring, Befestigung durch Presssitz, Einlippendichtung

## Anzeigen



## Technische Eigenschaften

<b>C</b>	15 mm
<b>d</b>	25 mm
<b>D</b>	52 mm
<b>r</b>	0,6

## Produktleistung

<b>C</b>	14 kN
<b>C0</b>	7,88 kN
<b>T min.</b>	-20 °C
<b>T max.</b>	100 °C

## Andere Merkmale

<b>Gewicht</b>	0,11 kg
----------------	---------