

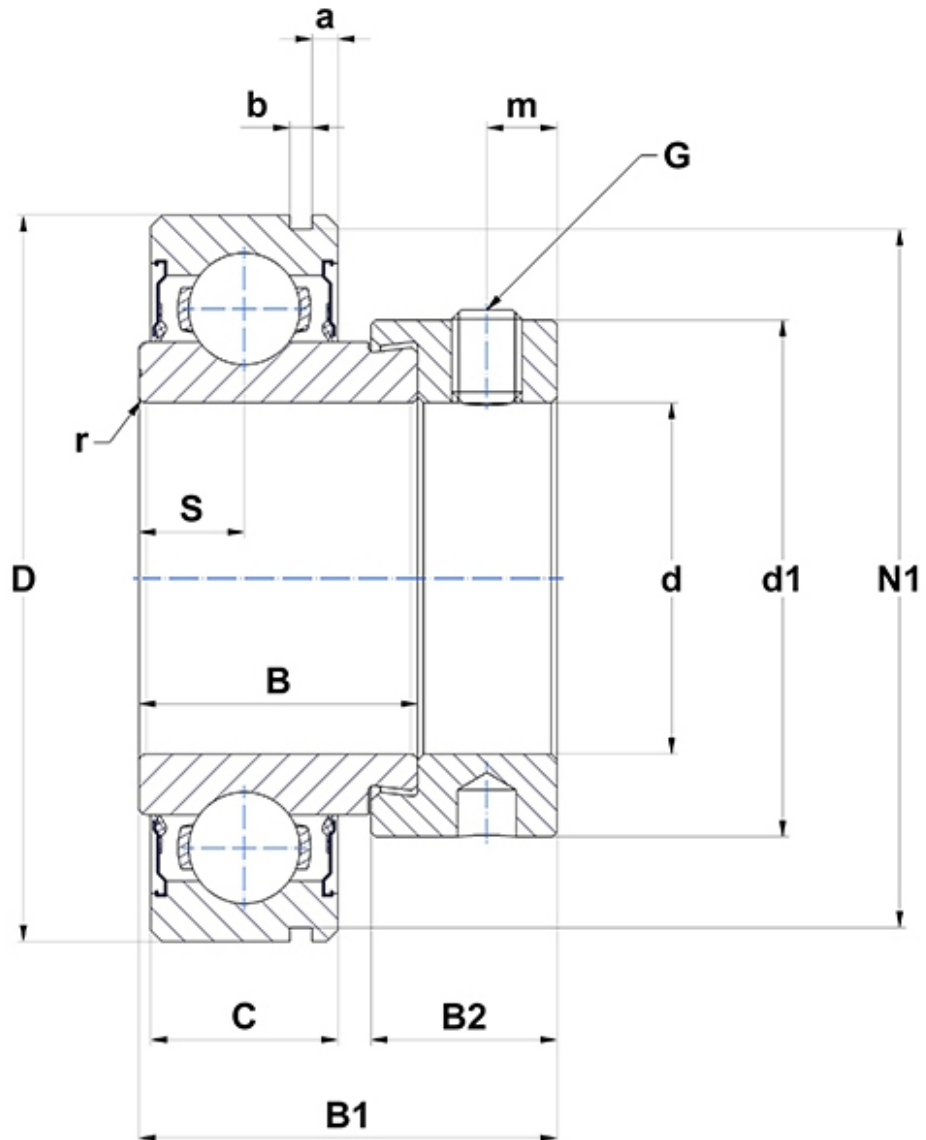
Technische Daten

CES206

Lagereinsätze

Zylindrischer Außenring, Befestigung durch Exzentersternring, Einlippendichtung

Anzeigen



Technische Eigenschaften

a	3,18 mm
b	1,9 mm
B	23,8 mm
B1	35,7 mm
B2	15,9 mm
C	16 mm
d	30 mm
d1	44,5 mm
D	62 mm
G	M6x1
m	6 mm
N1	59,61 mm
r	1
S	8 mm
SW	3 mm

Produktleistung

C	19,5 kN
C0	11,2 kN
T min.	-20 °C
T max.	100 °C

Andere Merkmale

Gewicht	0,33 kg
Empfohlenes Anzugsmoment für Befestigungsschraube	5,5 Nm