

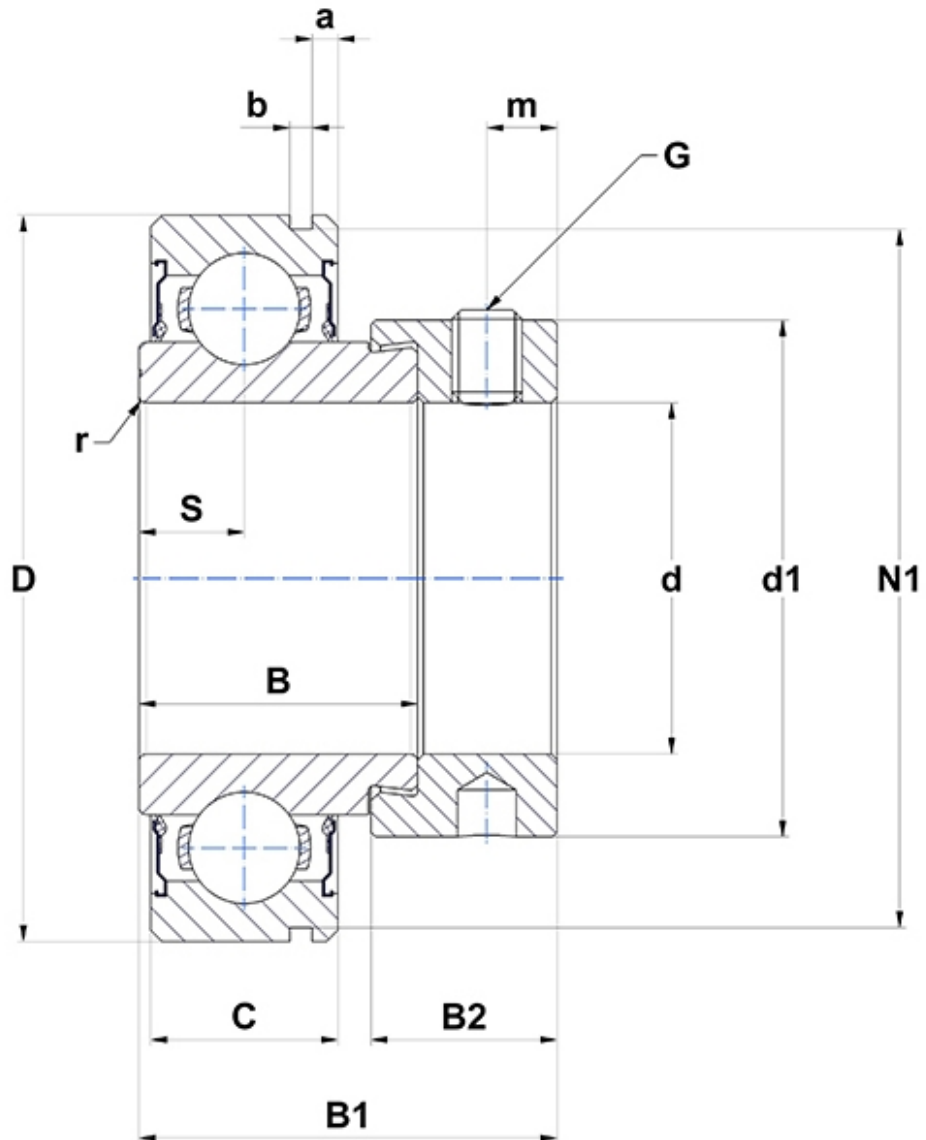
## Technische Daten

### CES204

Lagereinsätze

Zylindrischer Außenring, Befestigung durch Exzenterspannring, Einlippendichtung

## Anzeigen



## Technische Eigenschaften

<b>a</b>	4 mm
<b>b</b>	1,35 mm
<b>B</b>	21,5 mm
<b>B1</b>	31 mm
<b>B2</b>	13,5 mm
<b>C</b>	14 mm
<b>d</b>	20 mm
<b>d1</b>	33,3 mm
<b>D</b>	47 mm
<b>G</b>	M6x1
<b>m</b>	5 mm
<b>N1</b>	44,6 mm
<b>r</b>	1
<b>S</b>	7 mm
<b>SW</b>	3 mm

## Produktleistung

<b>C</b>	12,8 kN
<b>C0</b>	6,65 kN
<b>T min.</b>	-20 °C
<b>T max.</b>	100 °C

## Andere Merkmale

<b>Gewicht</b>	0,15 kg
<b>Empfohlenes Anzugsmoment für Befestigungsschraube</b>	5,5 Nm