

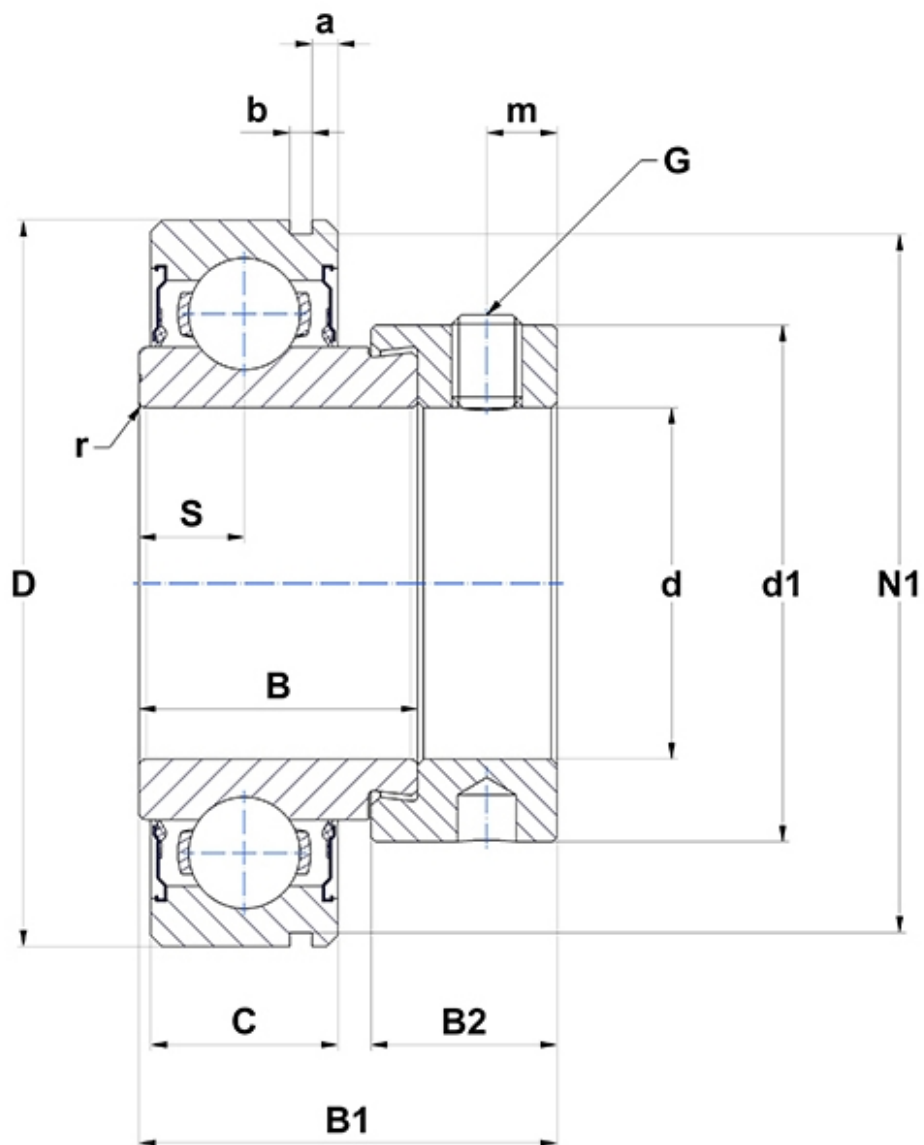
Technische Daten

CES202

Lagereinsätze

Zylindrischer Außenring, Befestigung durch Exzentersternring, Einlippendichtung

Anzeigen



Technische Eigenschaften

a	1,98 mm
b	1,35 mm
B	19,1 mm
B1	28,6 mm
B2	13,5 mm
C	12 mm
d	15 mm
d1	28,6 mm
D	40 mm
G	M6x1
m	5 mm
r	0,6
S	6,5 mm
SW	3 mm

Produktleistung

C	9,55 kN
C0	4,78 kN
T min.	-20 °C
T max.	100 °C

Andere Merkmale

Gewicht	0,13 kg
Empfohlenes Anzugsmoment für Befestigungsschraube	5,5 Nm