



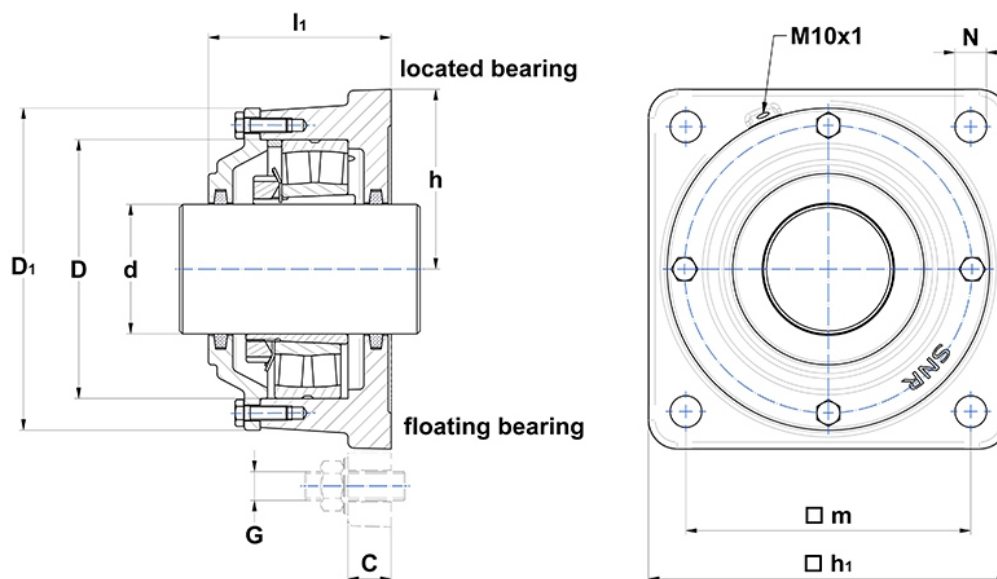
Technische Daten

722522.B

Flanschlagergehäuse 722500

Flanschgehäuse für Lager auf Spannhülse, aus Grauguss, für Fettschmierung

Anzeigen



Verwandte Produkte (separat bestellen):

Lager	Spannhülse	Festring (2x)	Festring (1x) 1	Filzstreifen
1222 K C3	H222	FR200x12,5x5		FS 12 x 10 x 390
2222 K C3	H322		FR200x10x5	
22222 K	H322		FR200x10x5	

Technische Eigenschaften

d	100 mm
D1	246 mm
a	270 mm
c	30 mm
h	135 mm
l1	137 mm
m	219 mm
N	22 mm
D	200 mm
Gehäusegewicht	21,5 kg
Gehäusematerial	Grauguss
Marke	SNR

Schrauben

Befestigungsschrauben (G)	M20
empfohlenes Anzugsmoment für Befestigungsschrauben	290 Nm
Deckelschrauben	M10x30
empfohlenes Anzugsmoment für Deckelschrauben	35 Nm