

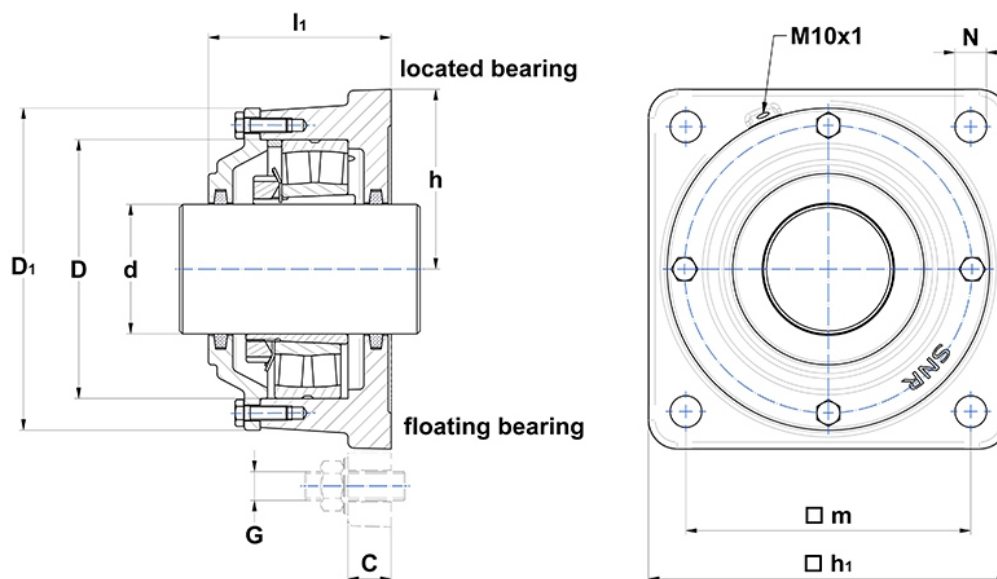
Technische Daten

722516.B

Flanschlagergehäuse 722500

Flanschgehäuse für Lager auf Spannhülse, aus Grauguss, für Fettschmierung

Anzeigen



Verwandte Produkte (separat bestellen):

Lager	Spannhülse	Festring (2x)	Festring (1x) 1	Filzstreifen
1216 K C3	H216	FR140x8,5x4		FS 9 x 7,5 x 280
2216 K C3	H316		FR140x10x4	
22216 K	H316		FR140x10x4	

Technische Eigenschaften

d	70 mm
D1	176 mm
a	196 mm
c	25 mm
h	98 mm
l1	110 mm
m	152 mm
N	18 mm
D	140 mm
Gehäusegewicht	9,8 kg
Gehäusematerial	Grauguss
Marke	SNR

Schrauben

Befestigungsschrauben (G)	M16
empfohlenes Anzugsmoment für Befestigungsschrauben	150 Nm
Deckelschrauben	M8x25
empfohlenes Anzugsmoment für Deckelschrauben	17 Nm