

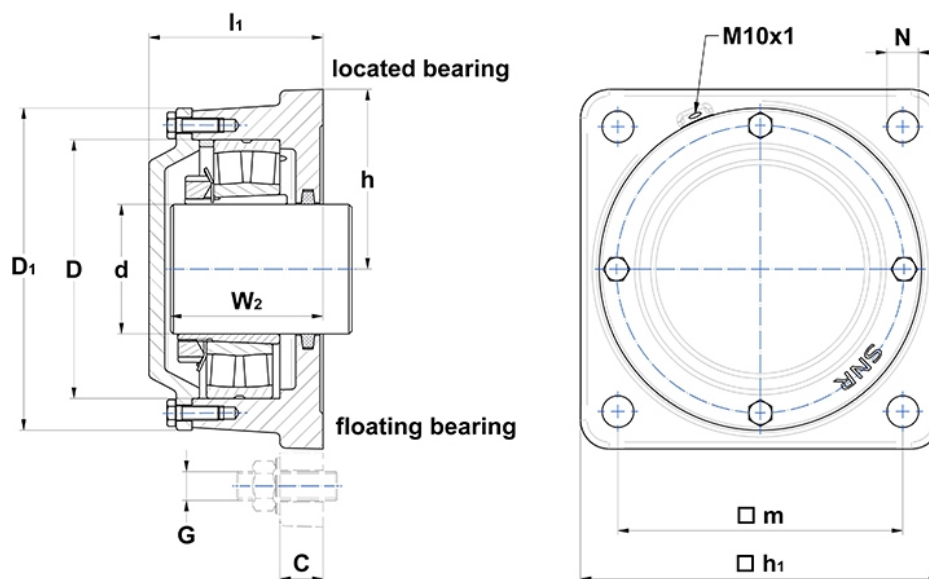
## Technische Daten

### 722516.A

Flanschlagergehäuse 722500

Flanschgehäuse für Lager auf Spannhülse, aus Grauguss, für Fettschmierung

## Anzeigen



## Verwandte Produkte (separat bestellen):

Lager	Spannhülse	Festring (2x)	Festring (1x) 1	Filzstreifen
<b>1216 K C3</b>	H216	FR140x8,5x4		FS 9 x 7,5 x 280
<b>2216 K C3</b>	H316		FR140x10x4	
<b>22216 K</b>	H316		FR140x10x4	

## Technische Eigenschaften

<b>d</b>	70 mm
<b>D1</b>	176 mm
<b>a</b>	196 mm
<b>c</b>	25 mm
<b>h</b>	98 mm
<b>l1</b>	110 mm
<b>m</b>	152 mm
<b>N</b>	18 mm
<b>D</b>	140 mm
<b>W2</b>	92 mm
<b>Gehäusegewicht</b>	9,8 kg
<b>Gehäusematerial</b>	Grauguss
<b>Marke</b>	SNR

## Schrauben

<b>Befestigungsschrauben (G)</b>	M16
<b>empfohlenes Anzugsmoment für Befestigungsschrauben</b>	150 Nm
<b>Deckelschrauben</b>	M8x25
<b>empfohlenes Anzugsmoment für Deckelschrauben</b>	17 Nm