



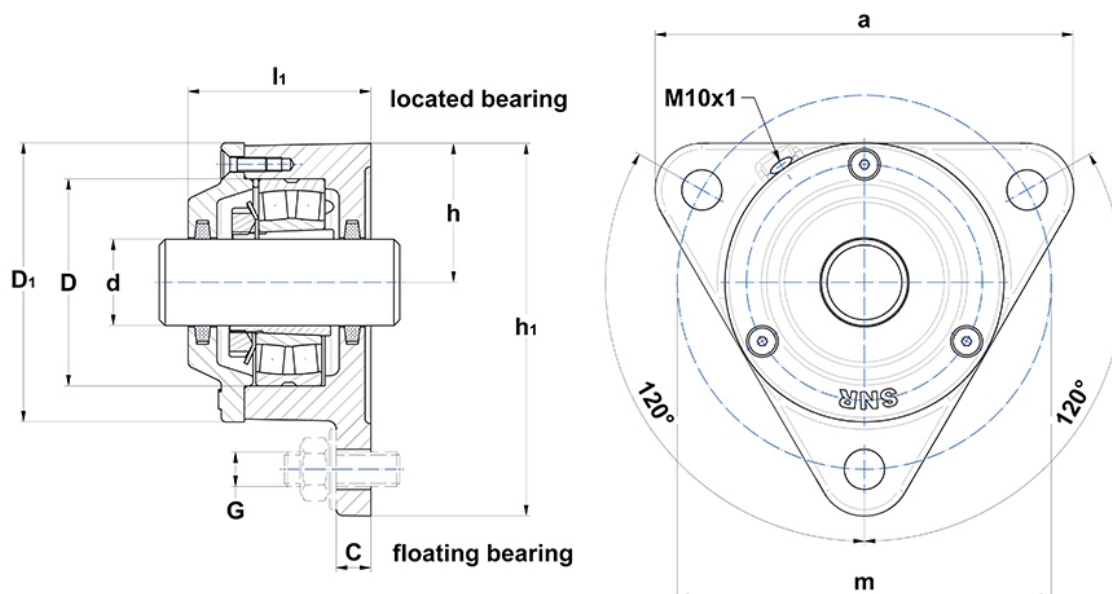
## Technische Daten

### 722511.DB

Flanschlagergehäuse 722500

Flanschgehäuse für Lager auf Spannhülse, aus Grauguss, für Fettschmierung

## Anzeigen



## Verwandte Produkte (separat bestellen):

Lager	Spannhülse	Festring (2x)	Festring (1x) 1	Filzstreifen
<b>1211 K C3</b>	H211		FR100x6x3	FS 8 x 6,5 x 210
<b>2211 K C3</b>	H311		FE100x85x2	
<b>22211 K</b>	H311		FE100x85x2	

## Technische Eigenschaften

<b>d</b>	50 mm
<b>D1</b>	128 mm
<b>a</b>	192 mm
<b>c</b>	12 mm
<b>h</b>	65 mm
<b>h1</b>	172 mm
<b>l1</b>	81,5 mm
<b>m</b>	170 mm
<b>N</b>	14 mm
<b>D</b>	100 mm
<b>Gehäusegewicht</b>	4,1 kg
<b>Gehäusematerial</b>	Grauguss
<b>Marke</b>	SNR

## Schrauben

<b>Befestigungsschrauben (G)</b>	M12
<b>empfohlenes Anzugsmoment für Befestigungsschrauben</b>	65 Nm
<b>Deckelschrauben</b>	M6x20
<b>empfohlenes Anzugsmoment für Deckelschrauben</b>	7 Nm