



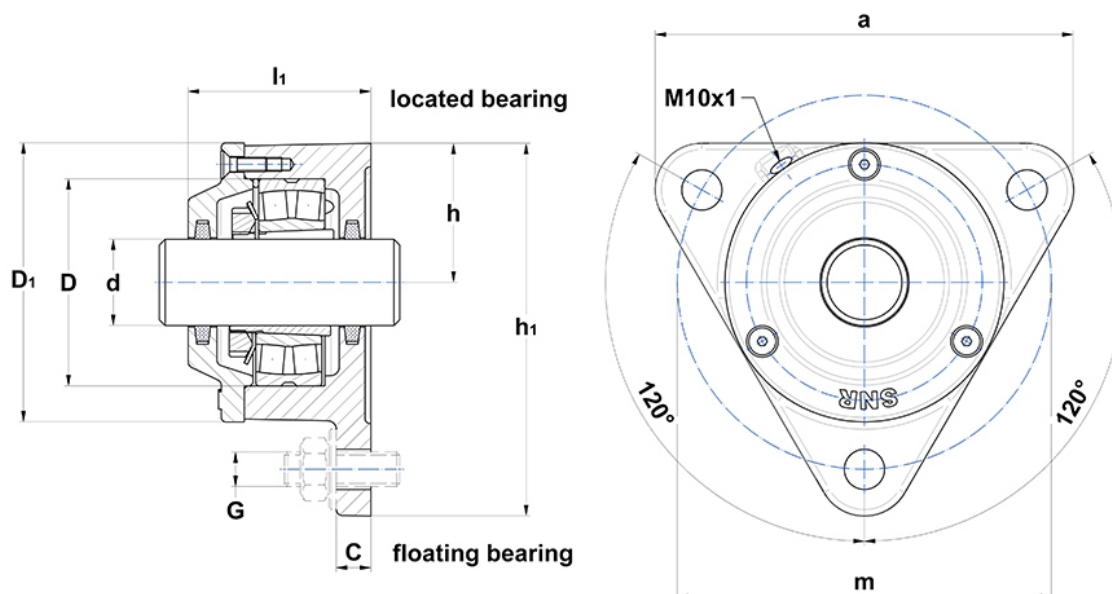
## Technische Daten

### 722509.DB

Flanschlagergehäuse 722500

Flanschgehäuse für Lager auf Spannhülse, aus Grauguss, für Fettschmierung

## Anzeigen



## Verwandte Produkte (separat bestellen):

Lager	Spannhülse	Festring (2x)	Festring (1x) 1	Filzstreifen
<b>1209 K C3</b>	H209		FR85x6x3	FS 6 x 5 x 165
<b>2209 K C3</b>	H309		FE85x75x2	
<b>22209 K</b>	H309		FE85x75x2	

## Technische Eigenschaften

<b>d</b>	40 mm
<b>D1</b>	113 mm
<b>a</b>	180 mm
<b>c</b>	12 mm
<b>h</b>	60 mm
<b>h1</b>	160 mm
<b>l1</b>	69,5 mm
<b>m</b>	160 mm
<b>N</b>	14 mm
<b>D</b>	85 mm
<b>Gehäusegewicht</b>	3 kg
<b>Gehäusematerial</b>	Grauguss
<b>Marke</b>	SNR

## Schrauben

<b>Befestigungsschrauben (G)</b>	M12
<b>empfohlenes Anzugsmoment für Befestigungsschrauben</b>	65 Nm
<b>Deckelschrauben</b>	M6x20
<b>empfohlenes Anzugsmoment für Deckelschrauben</b>	7 Nm