



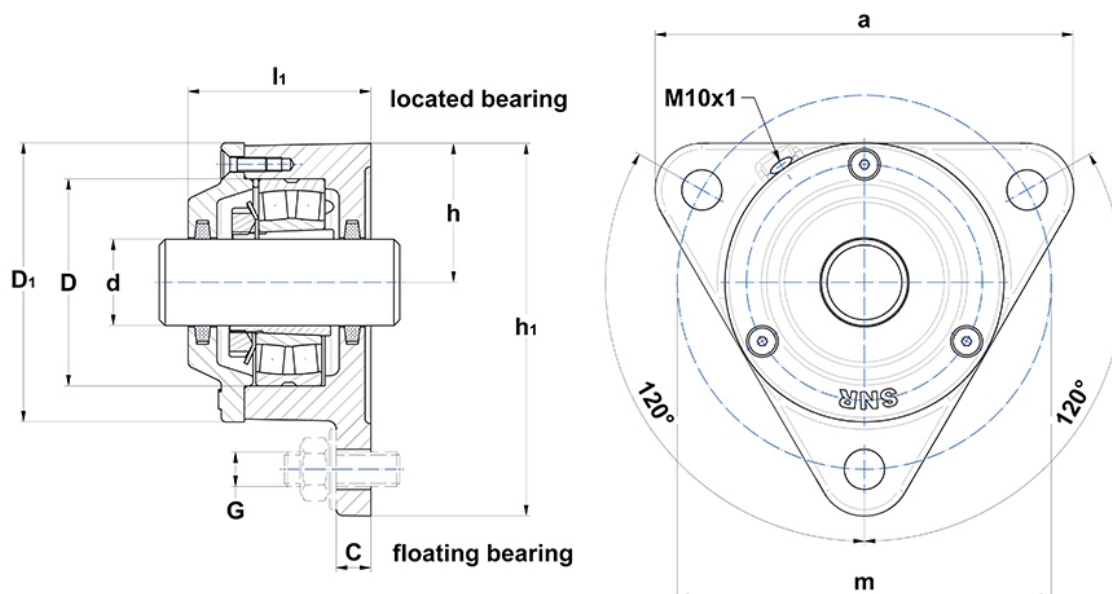
Technische Daten

722507.DB

Flanschlagergehäuse 722500

Flanschgehäuse für Lager auf Spannhülse, aus Grauguss, für Fettschmierung

Anzeigen



Verwandte Produkte (separat bestellen):

Lager	Spannhülse	Festring (2x)	Festring (1x) 1	Filzstreifen
1207 K C3	H207		FR72x8x3	FS 6 x 5 x 132
2207 K C3	H307		FE72x65x2	
22207 K	H307		FE72x65x2	

Technische Eigenschaften

d	30 mm
D1	97 mm
a	145 mm
c	12 mm
h	48,5 mm
h1	130 mm
l1	63,5 mm
m	130 mm
N	14 mm
D	72 mm
Gehäusegewicht	1,8 kg
Gehäusematerial	Grauguss
Marke	SNR

Schrauben

Befestigungsschrauben (G)	M12
empfohlenes Anzugsmoment für Befestigungsschrauben	65 Nm
Deckelschrauben	M5x16
empfohlenes Anzugsmoment für Deckelschrauben	4 Nm