



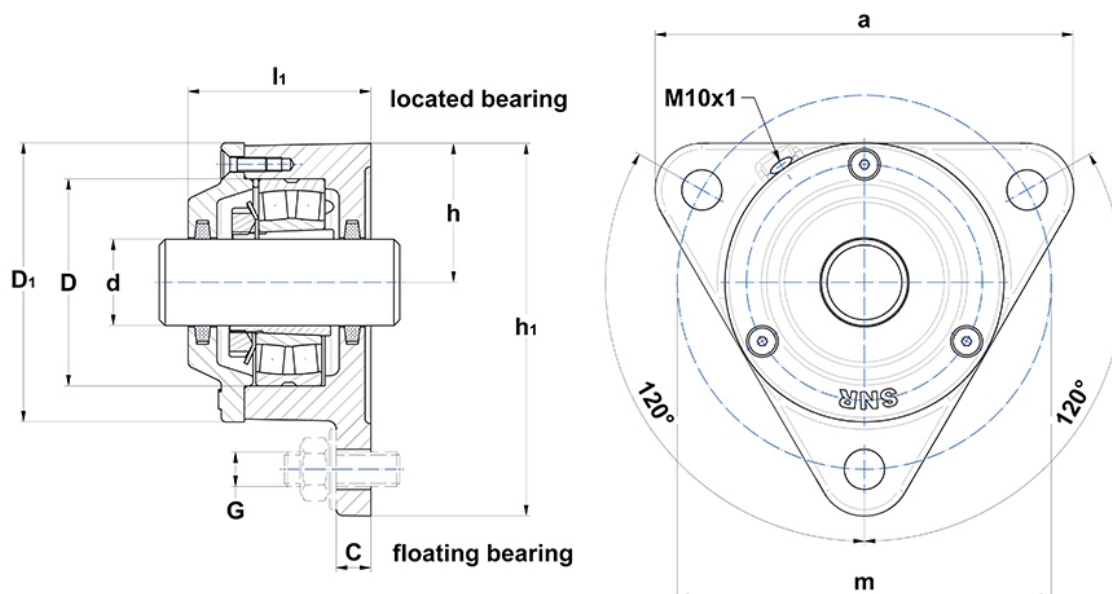
Technische Daten

722506.DB

Flanschlagergehäuse 722500

Flanschgehäuse für Lager auf Spannhülse, aus Grauguss, für Fettschmierung

Anzeigen



Verwandte Produkte (separat bestellen):

Lager	Spannhülse	Festring (2x)	Festring (1x) 1	Filzstreifen
1206 K C3	H206		FR62x6x3	FS 6 x 5 x 118
2206 K C3	H306		FE62x50x2	
22206 K	H306		FE62x50x2	

Technische Eigenschaften

d	25 mm
D1	86 mm
a	130 mm
c	12 mm
h	44 mm
h1	117 mm
l1	59,5 mm
m	116 mm
N	12 mm
D	62 mm
Gehäusegewicht	1,5 kg
Gehäusematerial	Grauguss
Marke	SNR

Schrauben

Befestigungsschrauben (G)	M10
empfohlenes Anzugsmoment für Befestigungsschrauben	35 Nm
Deckelschrauben	M5x16
empfohlenes Anzugsmoment für Deckelschrauben	4 Nm