

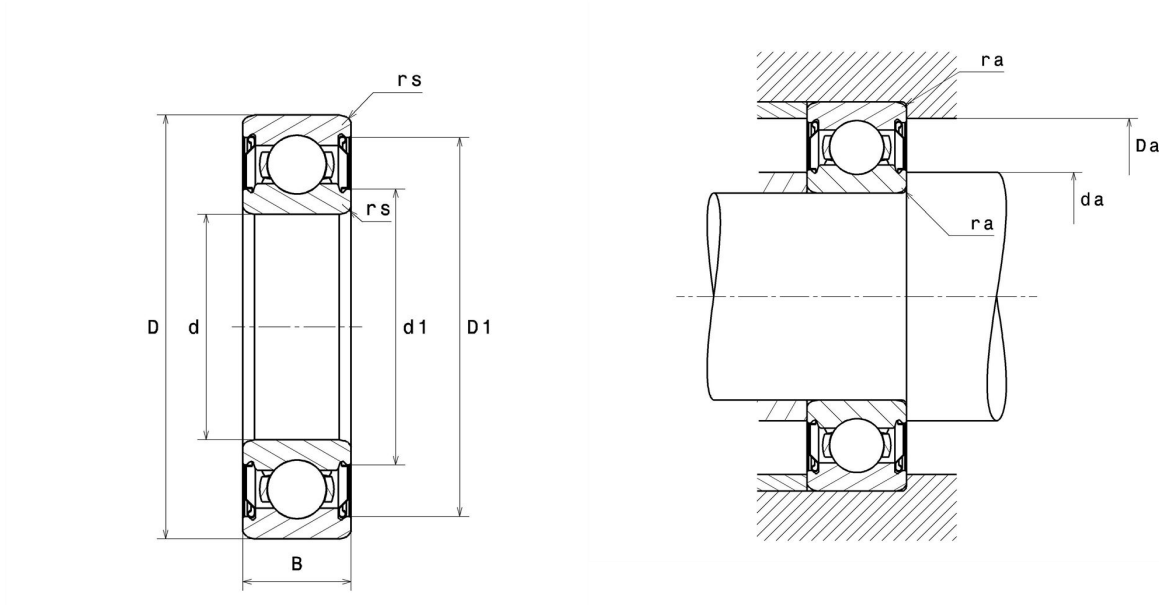
Technische Daten

6316ZZ

Einreihige Rillenkugellager

Einreihiges Rillenkugellager, Radialkontakt, Stahlblechkäfig, Deckscheiben beidseitig

Anzeigen



Technische Eigenschaften

d	80 mm
D	170 mm
B	39 mm
d1	100,3 mm
D1	149,7 mm
rs min	2,1 mm
Radiallagerluftklasse	CN
Masse	3,67 kg
Marke	SNR

Produktleistung

Dynamische Tragzahl, C	123 kN
Statische Tragzahl, C0	86,7 kN
Ermüdungsgrenzbelastung, Cu	3,5 kN
f0	13,3
Nref	5.500 Tr/min
Nlim	5.300 Tr/min
Min Betriebstemperatur, Tmin	-25 °C
Max Betriebstemperatur, Tmax	120 °C
Käfig charakteristische Frequenz, FTF	0,39 Hz
Wälzkörper charakteristische Frequenz, BPFO	4,15 Hz
Außenring charakteristische Frequenz, BPFO	3,09 Hz
Innenring charakteristische Frequenz, BPFI	4,91 Hz

Definitionsempfehlungen der Umgebungsteile

da min	91 mm
da max	100,3 mm
Ce min	0 mm
Da max	159 mm
ra max	2 mm

Berechnungskoeffizienten

Dynamisch äquivalente Belastung

$$P = X.F_r + Y.F_a$$

$\frac{f_0 F_a}{C_0}$	e	Fa / Fr ≤ e		Fa / Fr > e	
		X	Y	X	Y
0.172	0.19	1	0	0.56	2.3
0.345	0.22				1.99
0.689	0.26				1.71
1.03	0.28				1.55
1.38	0.3				1.45
2.07	0.34				1.31
3.45	0.38				1.15
5.17	0.42				1.04
6.89	0.44				1

Statisch äquivalente Belastung

$$P_0 = X_0.F_r + Y_0.F_a$$

X ₀	Y ₀
0.6	0.5

Für Einzellager und DT-Anordnung :

Wenn $P_0 < F_r$, dann $P_0 = F_r$