



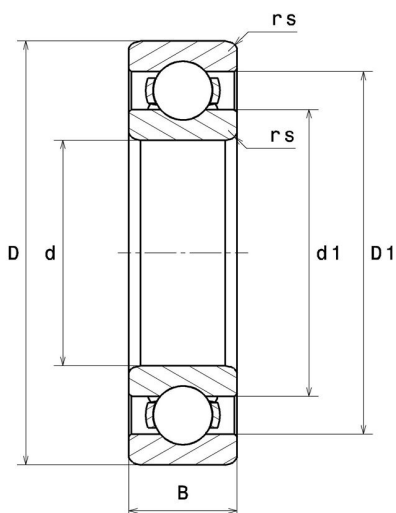
Technische Daten

6316

Einreihige Rillenkugellager

Einreihiges Rillenkugellager, Radialkontakt, Stahlblechkäfig, offen

Anzeigen



Technische Eigenschaften

d	80 mm
D	170 mm
B	39 mm
d1	104 mm
D1	146,4 mm
rs min	2,1 mm
Radiallagerluftklasse	CN
Masse	3,31 kg
Marke	SNR

Produktleistung

Dynamische Tragzahl, C	122 kN
Statische Tragzahl, C0	86,7 kN
Ermüdungsgrenzbelastung, Cu	3,5 kN
f0	13,3
Nref	5.500 Tr/min
Nlim	6.600 Tr/min
Min Betriebstemperatur, Tmin	-40 °C
Max Betriebstemperatur, Tmax	120 °C
Käfig charakteristische Frequenz, FTF	0,39 Hz
Wälzkörper charakteristische Frequenz, BPFO	4,15 Hz
Außenring charakteristische Frequenz, BPFO	3,09 Hz
Innenring charakteristische Frequenz, BPFI	4,91 Hz

Definitionsempfehlungen der Umgebungsteile

da min	91 mm
da max	104 mm
Ce min	0 mm
Da max	159 mm
ra max	2 mm

Berechnungskoeffizienten

Dynamisch äquivalente Belastung

$$P = X.F_r + Y.F_a$$

$\frac{f_0 F_a}{C_0}$	e	Fa / Fr ≤ e		Fa / Fr > e	
		X	Y	X	Y
0.172	0.19	1	0	0.56	2.3
0.345	0.22				1.99
0.689	0.26				1.71
1.03	0.28				1.55
1.38	0.3				1.45
2.07	0.34				1.31
3.45	0.38				1.15
5.17	0.42				1.04
6.89	0.44				1

Statisch äquivalente Belastung

$$P_0 = X_0.F_r + Y_0.F_a$$

X ₀	Y ₀
0.6	0.5

Für Einzellager und DT-Anordnung :

Wenn $P_0 < F_r$, dann $P_0 = F_r$