



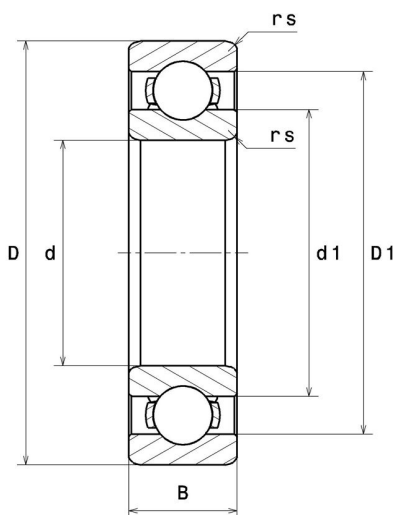
Technische Daten

6313.C4

Einreihige Rillenkugellager

Einreihiges Rillenkugellager, Radialkontakt, Stahlblechkäfig, offen

Anzeigen



Technische Eigenschaften

d	65 mm
D	140 mm
B	33 mm
d1	82,2 mm
D1	123,7 mm
rs min	2,1 mm
Radiallagerluftklasse	C4
Masse	2,11 kg
Marke	SNR

Produktleistung

Dynamische Tragzahl, C	92,4 kN
Statische Tragzahl, C0	59,8 kN
Ermüdungsgrenzbelastung, Cu	2,7 kN
f0	13,2
Nref	6.400 Tr/min
Nlim	8.100 Tr/min
Min Betriebstemperatur, Tmin	-40 °C
Max Betriebstemperatur, Tmax	120 °C
Käfig charakteristische Frequenz, FTF	0,38 Hz
Wälzkörper charakteristische Frequenz, BPFO	4,07 Hz
Außenring charakteristische Frequenz, BPFO	3,07 Hz
Innenring charakteristische Frequenz, BPF1	4,93 Hz

Definitionsempfehlungen der Umgebungsteile

da min	76 mm
Ce min	0 mm
Da max	129 mm
ra max	2 mm

Berechnungskoeffizienten

Dynamisch äquivalente Belastung

$$P = X \cdot Fr + Y \cdot Fa$$

$\frac{f_0 F_a}{C_0}$	e	Fa / Fr ≤ e		Fa / Fr > e	
		X	Y	X	Y
0.172	0.19	1	0	0.56	2.3
0.345	0.22				1.99
0.689	0.26				1.71
1.03	0.28				1.55
1.38	0.3				1.45
2.07	0.34				1.31
3.45	0.38				1.15
5.17	0.42				1.04
6.89	0.44				1

Statisch äquivalente Belastung

$$P_0 = X_0 \cdot Fr + Y_0 \cdot Fa$$

X ₀	Y ₀
0.6	0.5

Für Einzellager und DT-Anordnung :

Wenn $P_0 < Fr$, dann $P_0 = Fr$