



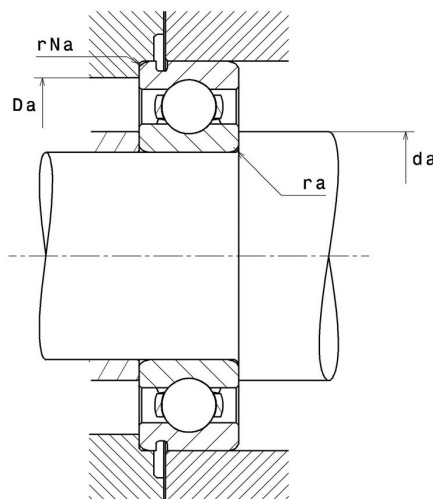
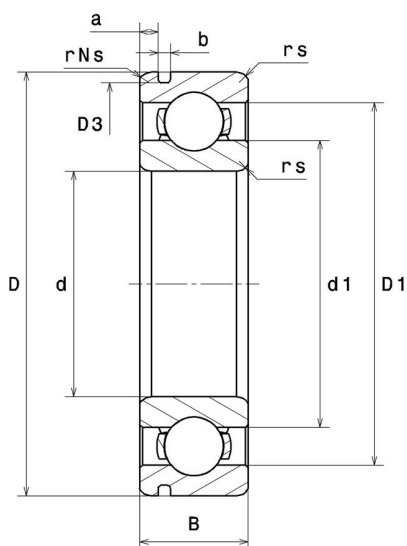
Technische Daten

6311.N

Einreihige Rillenkugellager

Einreihiges Rillenkugellager, Radialkontakt, Stahlblechkäfig, Nut für Sicherungsring im Außenring, offen

Anzeigen



Technische Eigenschaften

d	55 mm
D	120 mm
B	29 mm
d1	69 mm
D1	102,3 mm
a min	3,86 mm
a max	4,06 mm
rs min	2 mm
rNs min	0,5 mm
D3 max	115,21 mm
b min	3,1 mm
b max	3,4 mm
r0 max	0,6 mm
Radiallagerluftklasse	CN
Masse	1,35 kg
Marke	SNR

Produktleistung

Dynamische Tragzahl, C	70,7 kN
Statische Tragzahl, C0	44,7 kN
Ermüdungsgrenzbelastung, Cu	2,03 kN
f0	13,1
Nref	7.200 Tr/min
Nlim	9.500 Tr/min
Min Betriebstemperatur, Tmin	-40 °C
Max Betriebstemperatur, Tmax	120 °C
Käfig charakteristische Frequenz, FTF	0,38 Hz
Wälzkörper charakteristische Frequenz, BPFO	4 Hz
Außenring charakteristische Frequenz, BPFO	3,06 Hz
Innenring charakteristische Frequenz, BPFI	4,94 Hz

Definitionsempfehlungen der Umgebungsteile

da min	64 mm
Ce min	0 mm
Da max	111 mm
ra max	2 mm
rNa max	0,5 mm
Db min	131,5 mm