



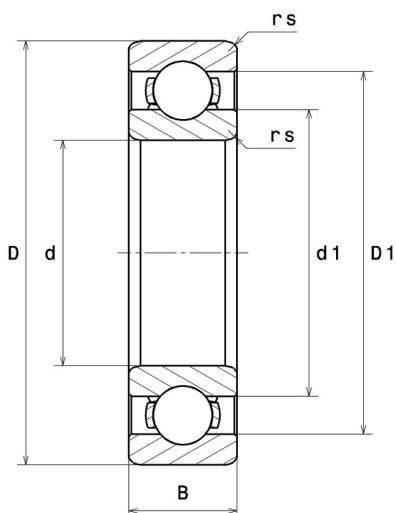
Technische Daten

6310

Einreihige Rillenkugellager

Einreihiges Rillenkugellager, Radialkontakt, Stahlblechkäfig, offen

Anzeigen



Technische Eigenschaften

d	50 mm
D	110 mm
B	27 mm
d1	67,3 mm
D1	94,4 mm
rs min	2 mm
Radiallagerluftklasse	CN
Masse	1,08 kg
Marke	SNR

Produktleistung

Dynamische Tragzahl, C	61,3 kN
Statische Tragzahl, C0	38 kN
Ermüdungsgrenzbelastung, Cu	1,73 kN
f0	13,1
Nref	7.700 Tr/min
Nlim	10.000 Tr/min
Min Betriebstemperatur, Tmin	-40 °C
Max Betriebstemperatur, Tmax	120 °C
Käfig charakteristische Frequenz, FTF	0,38 Hz
Wälzkörper charakteristische Frequenz, BPFO	3,99 Hz
Außenring charakteristische Frequenz, BPFO	3,05 Hz
Innenring charakteristische Frequenz, BPFI	4,95 Hz

Definitionsempfehlungen der Umgebungsteile

da min	59 mm
da max	67,3 mm
Ce min	0 mm
Da max	101 mm
ra max	2 mm