

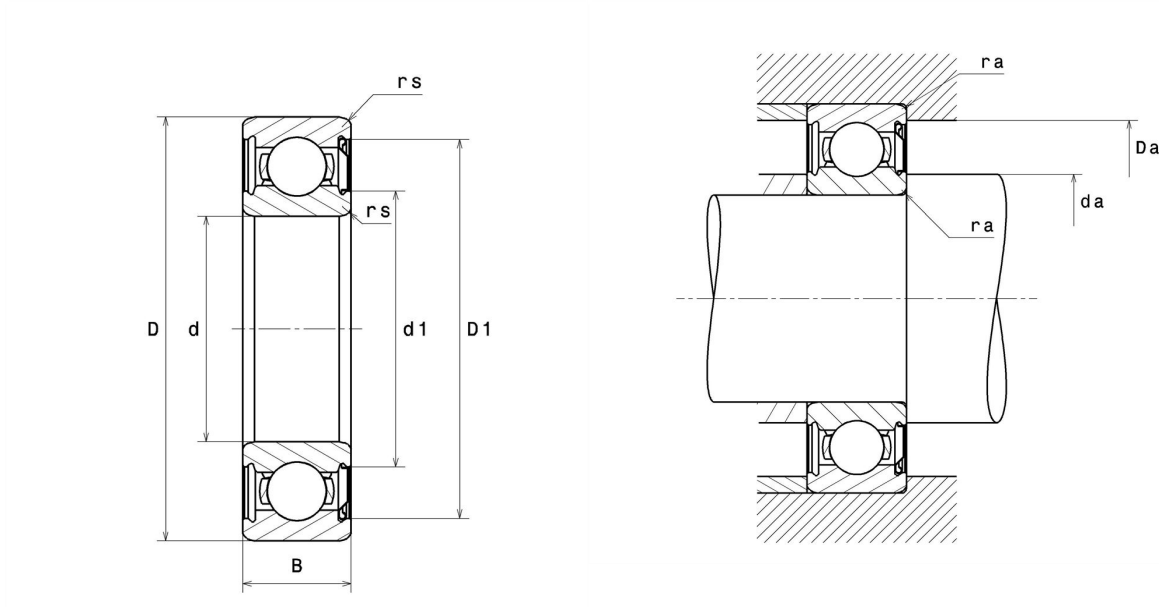
Technische Daten

6309.Z

Einreihige Rillenkugellager

Einreihiges Rillenkugellager, Radialkontakt, Stahlblechkäfig, Deckscheibe einseitig

Anzeigen



Technische Eigenschaften

d	45 mm
D	100 mm
B	25 mm
d1	61,2 mm
D1	86,5 mm
rs min	1,5 mm
Radiallagerluftklasse	CN
Masse	0,84 kg
Marke	SNR

Produktleistung

Dynamische Tragzahl, C	52,4 kN
Statische Tragzahl, C0	31,9 kN
Ermüdungsgrenzbelastung, Cu	1,45 kN
f0	13,1
Nref	8.300 Tr/min
Nlim	11.000 Tr/min
Min Betriebstemperatur, Tmin	-40 °C
Max Betriebstemperatur, Tmax	120 °C
Käfig charakteristische Frequenz, FTF	0,38 Hz
Wälzkörper charakteristische Frequenz, BPFO	3,97 Hz
Außenring charakteristische Frequenz, BPFO	3,05 Hz
Innenring charakteristische Frequenz, BPFI	4,95 Hz

Definitionsempfehlungen der Umgebungsteile

da min	53 mm
da max	61,2 mm
Ce min	0 mm
Da max	92 mm
ra max	1,5 mm

Berechnungskoeffizienten

Dynamisch äquivalente Belastung

$$P = X \cdot Fr + Y \cdot Fa$$

$\frac{f_0 F_a}{C_0}$	e	Fa / Fr ≤ e		Fa / Fr > e	
		X	Y	X	Y
0.172	0.19	1	0	0.56	2.3
0.345	0.22				1.99
0.689	0.26				1.71
1.03	0.28				1.55
1.38	0.3				1.45
2.07	0.34				1.31
3.45	0.38				1.15
5.17	0.42				1.04
6.89	0.44				1

Statisch äquivalente Belastung

$$P_0 = X_0 \cdot Fr + Y_0 \cdot Fa$$

X ₀	Y ₀
0.6	0.5

Für Einzellager und DT-Anordnung :

Wenn $P_0 < Fr$, dann $P_0 = Fr$