

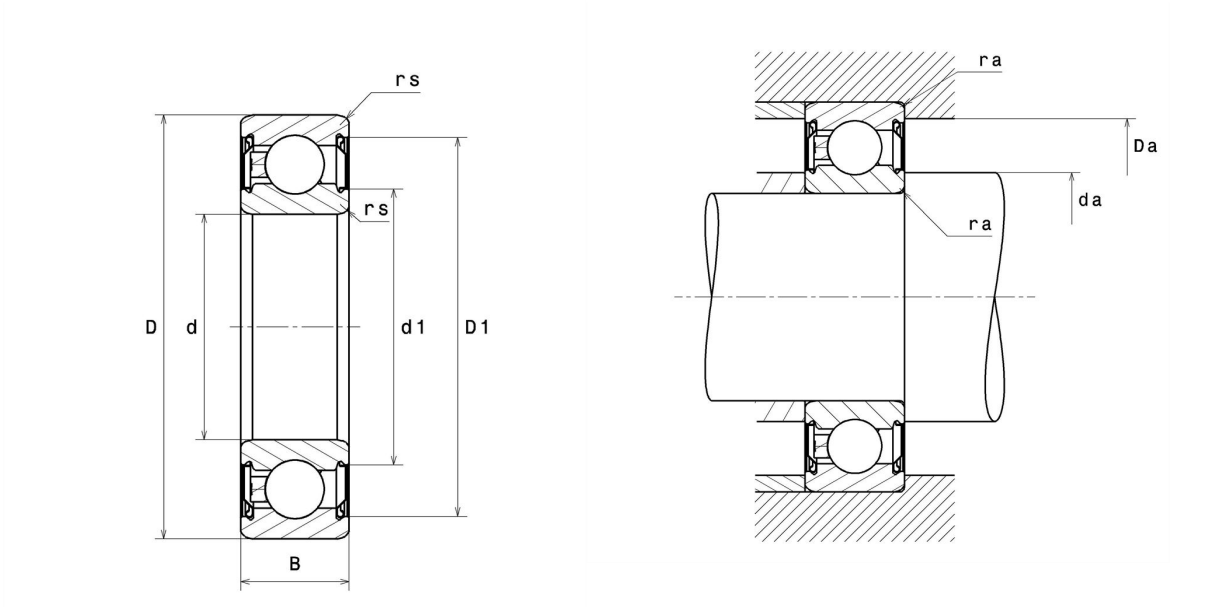
Technische Daten

6308.HVZZ

Einreihige Rillenkugellager

Einreihiges Rillenkugellager TOPLINE, Radialkontakt, Polyamidkäfig, Deckscheiben beidseitig, für Anwendungen bei hohen Geschwindigkeiten bis zu 700.000 N.dm

Anzeigen



Technische Eigenschaften

d	40 mm
D	90 mm
B	23 mm
d1	51,9 mm
D1	78,1 mm
rs min	1,5 mm
Radiallagerluftklasse	C3
Masse	0,61 kg
Marke	SNR

Produktleistung

Dynamische Tragzahl, C	40,3 kN
Statische Tragzahl, C0	24 kN
Ermüdungsgrenzbelastung, Cu	1,09 kN
f0	13,2
Nref	9.000 Tr/min
Nlim	13.000 Tr/min
Min Betriebstemperatur, Tmin	-20 °C
Max Betriebstemperatur, Tmax	120 °C
Käfig charakteristische Frequenz, FTF	0,38 Hz
Wälzkörper charakteristische Frequenz, BPFO	4,08 Hz
Außenring charakteristische Frequenz, BPFO	3,07 Hz
Innenring charakteristische Frequenz, BPFI	4,93 Hz

Definitionsempfehlungen der Umgebungsteile

da min	48 mm
da max	51,9 mm
Ce min	0 mm
Da max	82 mm
ra max	1,5 mm