



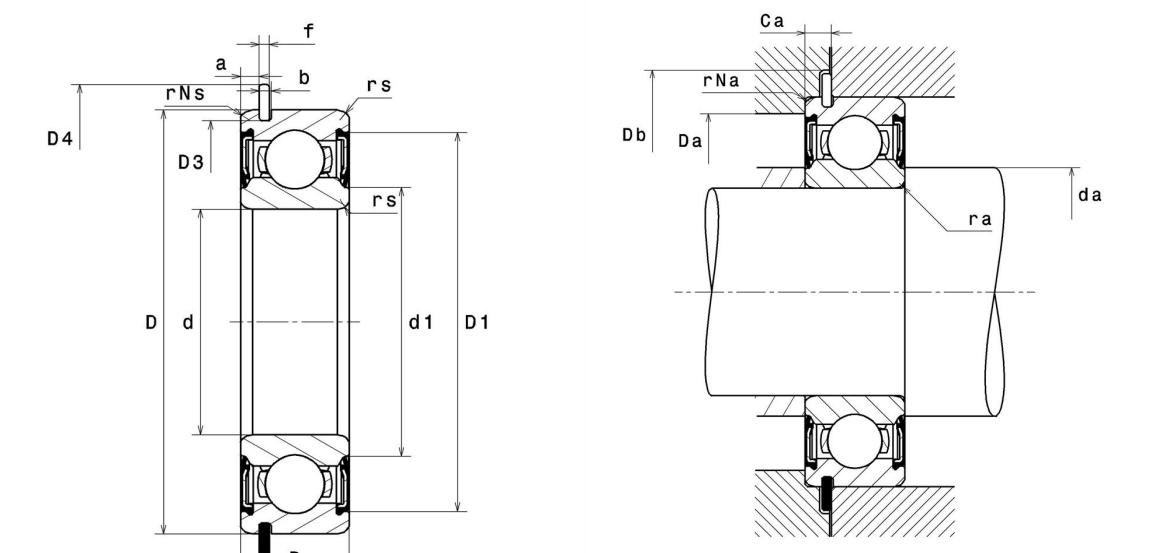
## Technische Daten

### 6307.NR.EE

Einreihige Rillenkugellager

Einreihiges Rillenkugellager, Radialkontakt, Stahlblechkäfig, Nut und Sicherungsring im Außenring, berührende Dichtungen beidseitig

## Anzeigen



## Technische Eigenschaften

<b>d</b>	35 mm
<b>D</b>	80 mm
<b>B</b>	21 mm
<b>d1</b>	46,2 mm
<b>D1</b>	70,1 mm
<b>a min</b>	3,07 mm
<b>a max</b>	3,28 mm
<b>Ca min</b>	4,67 mm
<b>Ca max</b>	4,98 mm
<b>rs min</b>	1,5 mm
<b>rNs min</b>	0,5 mm
<b>D3 max</b>	76,81 mm
<b>b min</b>	1,9 mm
<b>b max</b>	2,2 mm
<b>r0 max</b>	0,6 mm
<b>D4 max</b>	86,6 mm
<b>f</b>	1,65 mm
<b>Referenz des Sicherungsringes</b>	R80
<b>Radiallagerluftklasse</b>	CN
<b>Masse</b>	0,45 kg
<b>Marke</b>	SNR

## Produktleistung

<b>Dynamische Tragzahl, C</b>	33 kN
<b>Statische Tragzahl, C0</b>	19,2 kN
<b>Ermüdungsgrenzbelastung, Cu</b>	1,13 kN
<b>f0</b>	13,2
<b>Nlim</b>	6.300 Tr/min
<b>Min Betriebstemperatur, Tmin</b>	-20 °C
<b>Max Betriebstemperatur, Tmax</b>	120 °C
<b>Käfig charakteristische Frequenz, FTF</b>	0,38 Hz
<b>Wälzkörper charakteristische Frequenz, BPFO</b>	4,07 Hz
<b>Außenring charakteristische Frequenz, BPFI</b>	3,07 Hz
<b>Innenring charakteristische Frequenz, BPF1</b>	4,93 Hz

## Definitionsempfehlungen der Umgebungsteile

<b>da min</b>	43 mm
<b>da max</b>	46,2 mm
<b>Ce min</b>	0 mm
<b>Da max</b>	72 mm
<b>ra max</b>	1,5 mm
<b>rNa max</b>	0,5 mm
<b>Db min</b>	88 mm