

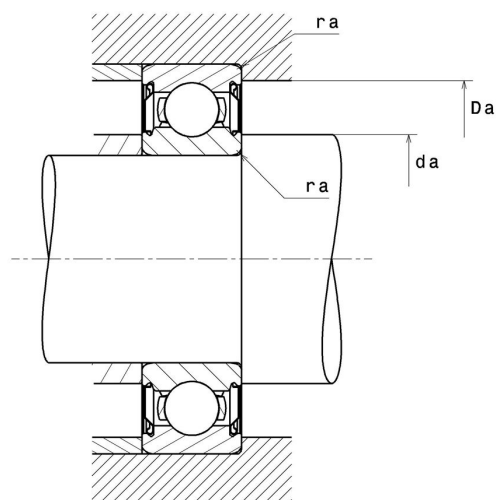
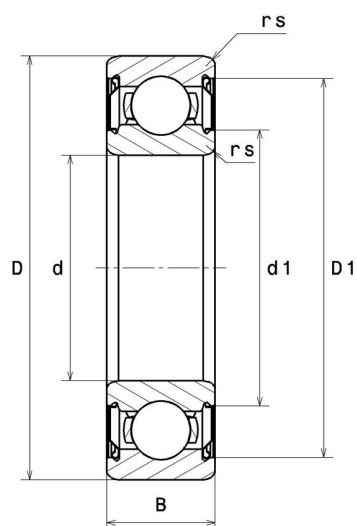
Technische Daten

6306.HT200.ZZ

Einreihige Rillenkugellager

Einreihiges Rillenkugellager TOPLINE, Radialkontakt, Stahlblechkäfig, Deckscheiben beidseitig, für Anwendungen bis + 200°C

Anzeigen



Technische Eigenschaften

d	30 mm
D	72 mm
B	19 mm
d1	42,4 mm
D1	62,6 mm
rs min	1,1 mm
Radiallagerluftklasse	C4
Masse	0,35 kg
Marke	SNR

Produktleistung

Dynamische Tragzahl, C	27,9 kN
Statische Tragzahl, C0	15,9 kN
Ermüdungsgrenzbelastung, Cu	0,72 kN
f0	13,1
Nref	11.000 Tr/min
Nlim	4.600 Tr/min
Min Betriebstemperatur, Tmin	-20 °C
Max Betriebstemperatur, Tmax	200 °C
Käfig charakteristische Frequenz, FTF	0,38 Hz
Wälzkörper charakteristische Frequenz, BPFO	3,99 Hz
Außenring charakteristische Frequenz, BPFO	3,05 Hz
Innenring charakteristische Frequenz, BPFI	4,95 Hz

Definitionsempfehlungen der Umgebungsteile

da min	36,5 mm
da max	42,4 mm
Ce min	0 mm
Da max	65,5 mm
ra max	1 mm