

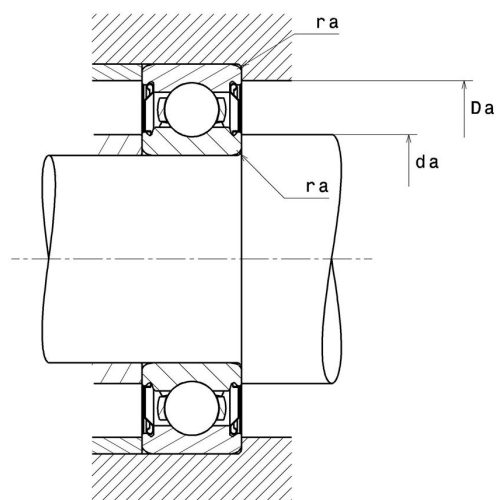
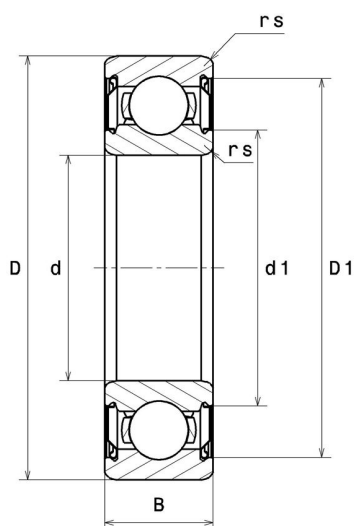
## Technische Daten

### 6304.FT150.ZZ

Einreihige Rillenkugellager

Einreihiges Rillenkugellager TOPLINE, Radialkontakt, Stahlblechkäfig, Deckscheiben beidseitig, für Anwendungen bis + 150°C

## Anzeigen



## Technische Eigenschaften

<b>d</b>	20 mm
<b>D</b>	52 mm
<b>B</b>	15 mm
<b>d1</b>	30 mm
<b>D1</b>	45,5 mm
<b>rs min</b>	1,1 mm
<b>Radiallagerluftklasse</b>	C3
<b>Masse</b>	0,15 kg
<b>Marke</b>	SNR

## Produktleistung

<b>Dynamische Tragzahl, C</b>	15,8 kN
<b>Statische Tragzahl, C0</b>	7,9 kN
<b>Ermüdungsgrenzbelastung, Cu</b>	0,36 kN
<b>f0</b>	12,4
<b>Nref</b>	14.000 Tr/min
<b>Nlim</b>	14.000 Tr/min
<b>Min Betriebstemperatur, Tmin</b>	-20 °C
<b>Max Betriebstemperatur, Tmax</b>	150 °C
<b>Käfig charakteristische Frequenz, FTF</b>	0,37 Hz
<b>Wälzkörper charakteristische Frequenz, BPFO</b>	3,52 Hz
<b>Außenring charakteristische Frequenz, BPFO</b>	2,57 Hz
<b>Innenring charakteristische Frequenz, BPFI</b>	4,43 Hz

## Definitionsempfehlungen der Umgebungsteile

<b>da min</b>	26,5 mm
<b>da max</b>	30 mm
<b>Ce min</b>	0 mm
<b>Da max</b>	45,5 mm
<b>ra max</b>	1 mm