



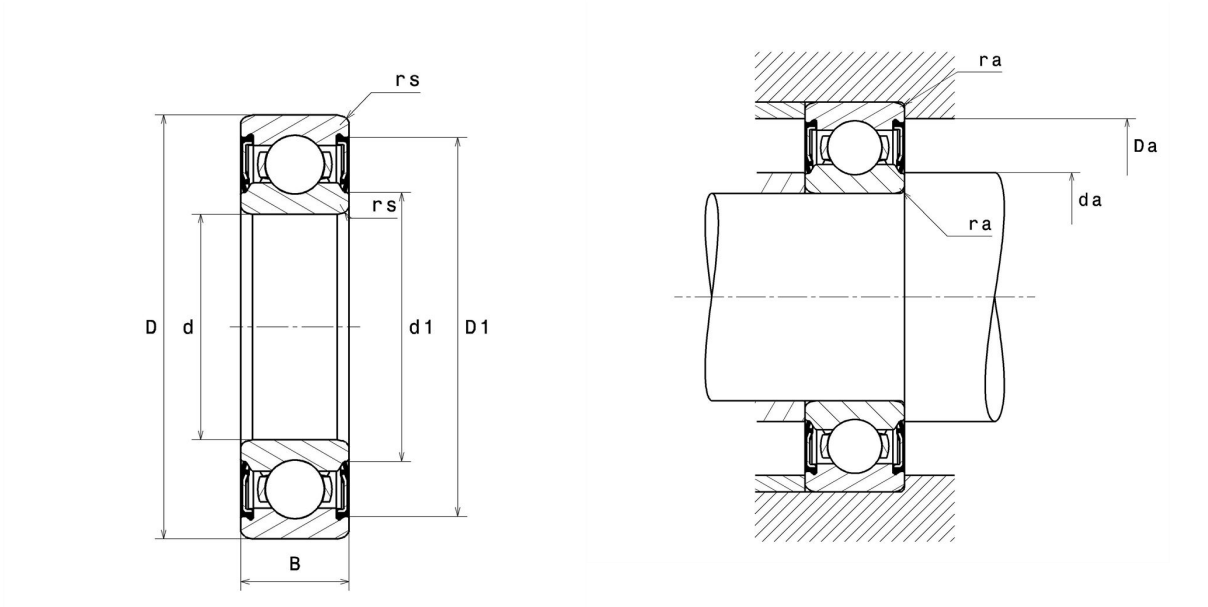
Technische Daten

6303FT150

Einreihige Rillenkugellager

Einreihiges Rillenkugellager TOPLINE, Radialkontakt, Stahlblechkäfig, Viton Dichtungen beidseitig, für Anwendungen bis + 150°C

Anzeigen



Technische Eigenschaften

| | |
|------------------------------|---------|
| d | 17 mm |
| D | 47 mm |
| B | 14 mm |
| d1 | 27,5 mm |
| D1 | 41 mm |
| rs min | 1 mm |
| Radiallagerluftklasse | C3 |
| Masse | 0,11 kg |
| Marke | SNR |

Produktleistung

| | |
|--|---------------|
| Dynamische Tragzahl, C | 13,5 kN |
| Statische Tragzahl, C₀ | 6,6 kN |
| Ermüdungsgrenzbelastung, C_u | 0,3 kN |
| f₀ | 12,4 |
| N_{lim} | 10.000 Tr/min |
| Min Betriebstemperatur, T_{min} | -20 °C |
| Max Betriebstemperatur, T_{max} | 150 °C |
| Käfig charakteristische Frequenz, FTF | 0,37 Hz |
| Wälzkörper charakteristische Frequenz, BPFO | 3,52 Hz |
| Außenring charakteristische Frequenz, BPFO | 2,57 Hz |
| Innenring charakteristische Frequenz, BPFI | 4,43 Hz |

Definitionsempfehlungen der Umgebungsteile

| | |
|---------------|---------|
| da min | 22 mm |
| da max | 27,5 mm |
| Ce min | 0 mm |
| Da max | 42 mm |
| ra max | 1 mm |

Berechnungskoeffizienten

Dynamisch äquivalente Belastung

$$P = X \cdot Fr + Y \cdot Fa$$

| $\frac{f_0 F_a}{C_0}$ | e | Fa / Fr ≤ e | | Fa / Fr > e | |
|-----------------------|------|-------------|---|-------------|------|
| | | X | Y | X | Y |
| 0.172 | 0.19 | 1 | 0 | 0.56 | 2.3 |
| 0.345 | 0.22 | | | | 1.99 |
| 0.689 | 0.26 | | | | 1.71 |
| 1.03 | 0.28 | | | | 1.55 |
| 1.38 | 0.3 | | | | 1.45 |
| 2.07 | 0.34 | | | | 1.31 |
| 3.45 | 0.38 | | | | 1.15 |
| 5.17 | 0.42 | | | | 1.04 |
| 6.89 | 0.44 | | | | 1 |

Statisch äquivalente Belastung

$$P_0 = X_0 \cdot Fr + Y_0 \cdot Fa$$

| X ₀ | Y ₀ |
|----------------|----------------|
| 0.6 | 0.5 |

Für Einzellager und DT-Anordnung :

Wenn $P_0 < Fr$, dann $P_0 = Fr$