



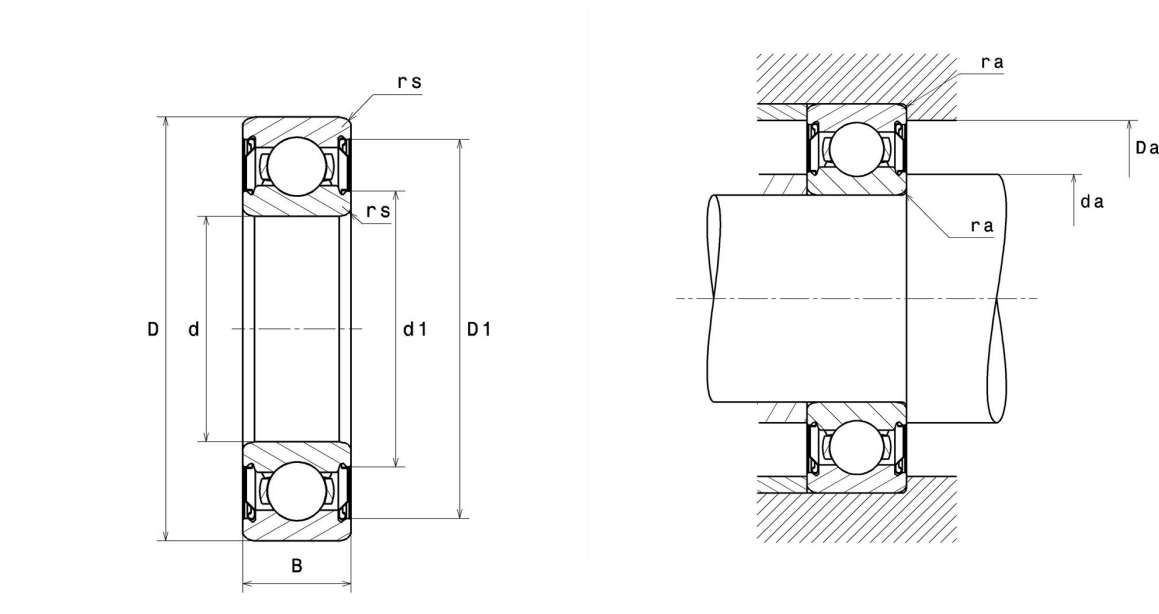
Technische Daten

6302ZZC3

Einreihige Rillenkugellager

Einreihiges Rillenkugellager, Radialkontakt, Stahlblechkäfig, Deckscheiben beidseitig

Anzeigen



Technische Eigenschaften

d	15 mm
D	42 mm
B	13 mm
d1	22,5 mm
D1	36,6 mm
rs min	1 mm
Radiallagerluftklasse	C3
Masse	0,08 kg
Marke	SNR

Produktleistung

Dynamische Tragzahl, C	11,4 kN
Statische Tragzahl, C0	5,4 kN
Ermüdungsgrenzbelastung, Cu	0,25 kN
f0	12,3
Nref	17.000 Tr/min
Nlim	23.000 Tr/min
Min Betriebstemperatur, Tmin	-30 °C
Max Betriebstemperatur, Tmax	120 °C
Käfig charakteristische Frequenz, FTF	0,36 Hz
Wälzkörper charakteristische Frequenz, BPFO	3,45 Hz
Außenring charakteristische Frequenz, BPFO	2,56 Hz
Innenring charakteristische Frequenz, BPFI	4,44 Hz

Definitionsempfehlungen der Umgebungsteile

da min	20 mm
da max	22,5 mm
Ce min	0 mm
Da max	37 mm
ra max	1 mm

Berechnungskoeffizienten

Dynamisch äquivalente Belastung

$$P = X.F_r + Y.F_a$$

$\frac{f_0 F_a}{C_0}$	e	Fa / Fr ≤ e		Fa / Fr > e	
		X	Y	X	Y
0.172	0.19	1	0	0.56	2.3
0.345	0.22				1.99
0.689	0.26				1.71
1.03	0.28				1.55
1.38	0.3				1.45
2.07	0.34				1.31
3.45	0.38				1.15
5.17	0.42				1.04
6.89	0.44				1

Statisch äquivalente Belastung

$$P_0 = X_0.F_r + Y_0.F_a$$

X_0	Y_0
0.6	0.5

Für Einzellager und DT-Anordnung :

Wenn $P_0 < F_r$, dann $P_0 = F_r$