

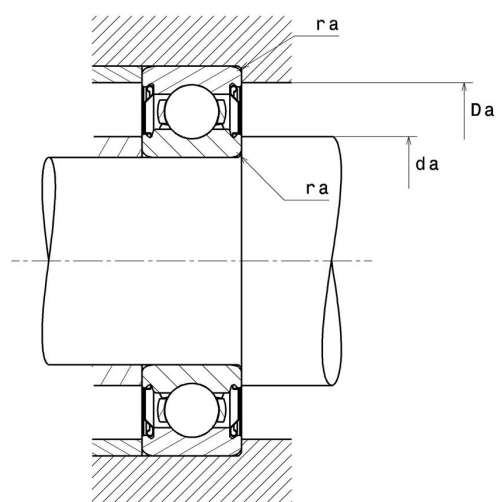
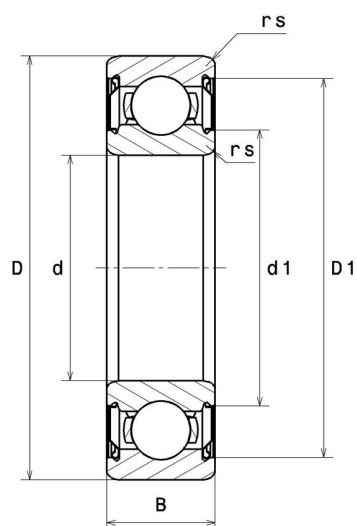
## Technische Daten

### 6301FT150ZZ

Einreihige Rillenkugellager

Einreihiges Rillenkugellager TOPLINE, Radialkontakt, Stahlblechkäfig, Deckscheiben beidseitig, für Anwendungen bis + 150°C

## Anzeigen



## Technische Eigenschaften

<b>d</b>	12 mm
<b>D</b>	37 mm
<b>B</b>	12 mm
<b>d1</b>	19,3 mm
<b>D1</b>	32 mm
<b>rs min</b>	1 mm
<b>Radiallagerluftklasse</b>	C3
<b>Masse</b>	0,06 kg
<b>Marke</b>	SNR

## Produktleistung

<b>Dynamische Tragzahl, C</b>	9,7 kN
<b>Statische Tragzahl, C0</b>	4,2 kN
<b>Ermüdungsgrenzbelastung, Cu</b>	0,19 kN
<b>f0</b>	11,1
<b>Nref</b>	20.000 Tr/min
<b>Nlim</b>	20.000 Tr/min
<b>Min Betriebstemperatur, Tmin</b>	-20 °C
<b>Max Betriebstemperatur, Tmax</b>	150 °C
<b>Käfig charakteristische Frequenz, FTF</b>	0,34 Hz
<b>Wälzkörper charakteristische Frequenz, BPFO</b>	2,76 Hz
<b>Außenring charakteristische Frequenz, BPFO</b>	2,03 Hz
<b>Innenring charakteristische Frequenz, BPFI</b>	3,97 Hz

## Definitionsempfehlungen der Umgebungsteile

<b>da min</b>	17 mm
<b>da max</b>	19,3 mm
<b>Ce min</b>	0 mm
<b>Da max</b>	32 mm
<b>ra max</b>	1 mm