



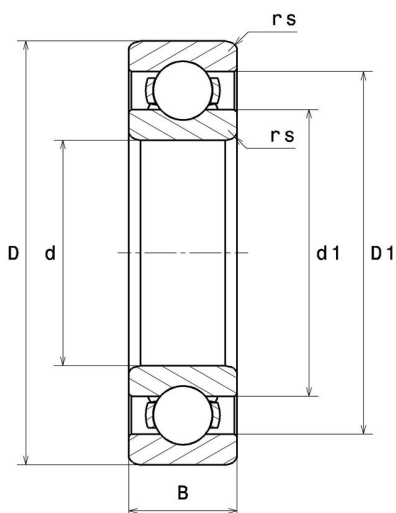
## Technische Daten

### 6300.C3

Einreihige Rillenkugellager

Einreihiges Rillenkugellager, Radialkontakt, Stahlblechkäfig, offen

## Anzeigen



## Technische Eigenschaften

<b>d</b>	10 mm
<b>D</b>	35 mm
<b>B</b>	11 mm
<b>d1</b>	19,4 mm
<b>D1</b>	27,6 mm
<b>rs min</b>	0,6 mm
<b>Radiallagerluftklasse</b>	C3
<b>Masse</b>	0,06 kg
<b>Marke</b>	SNR

## Produktleistung

<b>Dynamische Tragzahl, C</b>	7,6 kN
<b>Statische Tragzahl, C0</b>	3,45 kN
<b>Ermüdungsgrenzbelastung, Cu</b>	0,16 kN
<b>f0</b>	12,3
<b>Nref</b>	21.000 Tr/min
<b>Nlim</b>	36.000 Tr/min
<b>Min Betriebstemperatur, Tmin</b>	-40 °C
<b>Max Betriebstemperatur, Tmax</b>	120 °C
<b>Käfig charakteristische Frequenz, FTF</b>	0,36 Hz
<b>Wälzkörper charakteristische Frequenz, BPFO</b>	3,43 Hz
<b>Außenring charakteristische Frequenz, BPFO</b>	2,55 Hz
<b>Innenring charakteristische Frequenz, BPFI</b>	4,45 Hz

## Definitionsempfehlungen der Umgebungsteile

<b>da min</b>	14 mm
<b>da max</b>	0 mm
<b>Ce min</b>	0 mm
<b>Da max</b>	31 mm
<b>ra max</b>	0,6 mm