



Technische Daten

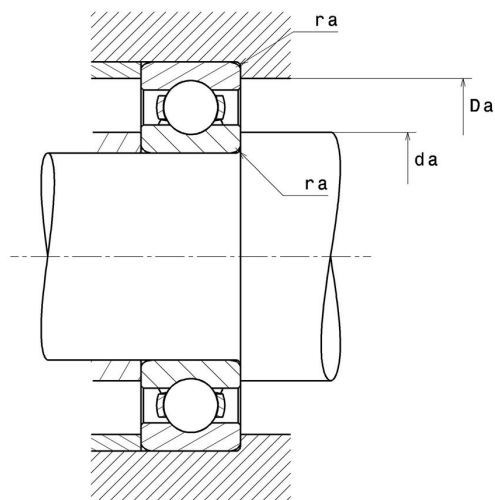
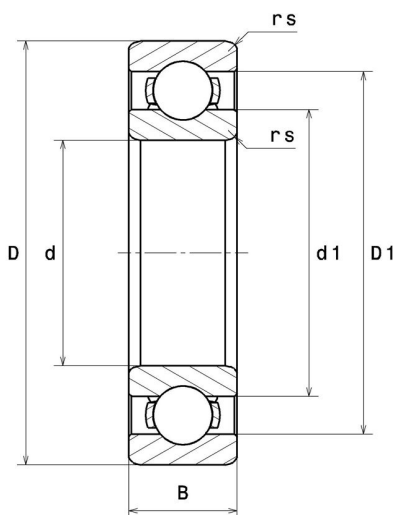
625

Einreihige Rillenkugellager

Einreihiges Rillenkugellager, Radialkontakt, Stahlblechkäfig, offen

ULTAGE

Anzeigen



Technische Eigenschaften

d	5 mm
D	16 mm
B	5 mm
d1	7,7 mm
D1	13,8 mm
a min	0 mm
rs min	0,3 mm
rNs min	0 mm
Radiallagerluftklasse	CN
Masse	0,0047 kg
Marke	SNR

Produktleistung

Dynamische Tragzahl, C	0 kN
Statische Tragzahl, C0	0,67 kN
Ermüdungsgrenzbelastung, Cu	0,05 kN
f0	12,4
Nref	36.000 Tr/min
Nlim	68.000 Tr/min
Min Betriebstemperatur, Tmin	-40 °C
Max Betriebstemperatur, Tmax	120 °C
Käfig charakteristische Frequenz, FTF	0,37 Hz
Wälzkörper charakteristische Frequenz, BPFO	3,52 Hz
Außenring charakteristische Frequenz, BPFO	2,57 Hz
Innenring charakteristische Frequenz, BPFI	4,43 Hz

Definitionsempfehlungen der Umgebungsteile

da min	7 mm
da max	7,7 mm
db min	0 mm
Ce min	0 mm
Da max	14 mm
ra max	0,3 mm
rNa max	0 mm
Db min	0 mm

Berechnungskoeffizienten

Dynamisch äquivalente Belastung

$$P = X.F_r + Y.F_a$$

$\frac{f_0 F_a}{C_0}$	e	Fa / Fr ≤ e		Fa / Fr > e	
		X	Y	X	Y
0.172	0.19	1	0	0.56	2.3
0.345	0.22				1.99
0.689	0.26				1.71
1.03	0.28				1.55
1.38	0.3				1.45
2.07	0.34				1.31
3.45	0.38				1.15
5.17	0.42				1.04
6.89	0.44				1

Statisch äquivalente Belastung

$$P_0 = X_0.F_r + Y_0.F_a$$

X ₀	Y ₀
0.6	0.5

Für Einzellager und DT-Anordnung :

Wenn $P_0 < F_r$, dann $P_0 = F_r$