



Technische Daten

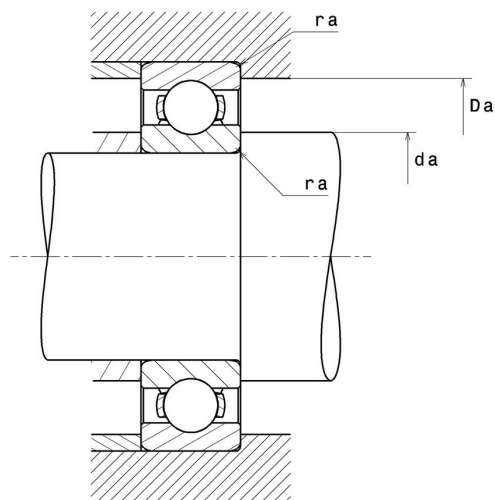
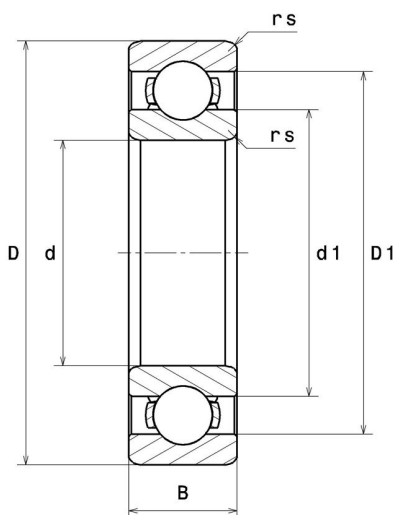
6226.C3

Einreihige Rillenkugellager

Einreihiges Rillenkugellager, Radialkontakt, Stahlblechkäfig, offen

ULTAGE

Anzeigen



Technische Eigenschaften

d	130 mm
D	230 mm
B	40 mm
d1	155,6 mm
D1	204,3 mm
a min	0 mm
rs min	3 mm
rNs min	0 mm
Radiallagerluftklasse	C3
Masse	5,85 kg
Marke	SNR

Produktleistung

Dynamische Tragzahl, C	0 kN
Statische Tragzahl, C0	146 kN
Ermüdungsgrenzbelastung, Cu	4,95 kN
f0	14,5
Nref	3.900 Tr/min
Nlim	4.500 Tr/min
Min Betriebstemperatur, Tmin	-40 °C
Max Betriebstemperatur, Tmax	120 °C
Käfig charakteristische Frequenz, FTF	0,41 Hz
Wälzkörper charakteristische Frequenz, BPFO	5,49 Hz
Außenring charakteristische Frequenz, BPFO	4,12 Hz
Innenring charakteristische Frequenz, BPFI	5,88 Hz

Definitionsempfehlungen der Umgebungsteile

da min	143 mm
db min	0 mm
Ce min	0 mm
Da max	217 mm
ra max	2,5 mm
Db min	0 mm

Berechnungskoeffizienten

Dynamisch äquivalente Belastung

$$P = X \cdot Fr + Y \cdot Fa$$

$\frac{f_0 F_a}{C_0}$	e	Fa / Fr ≤ e		Fa / Fr > e	
		X	Y	X	Y
0.172	0.19	1	0	0.56	2.3
0.345	0.22				1.99
0.689	0.26				1.71
1.03	0.28				1.55
1.38	0.3				1.45
2.07	0.34				1.31
3.45	0.38				1.15
5.17	0.42				1.04
6.89	0.44				1

Statisch äquivalente Belastung

$$P_0 = X_0 \cdot Fr + Y_0 \cdot Fa$$

X ₀	Y ₀
0.6	0.5

Für Einzellager und DT-Anordnung :

Wenn $P_0 < Fr$, dann $P_0 = Fr$