



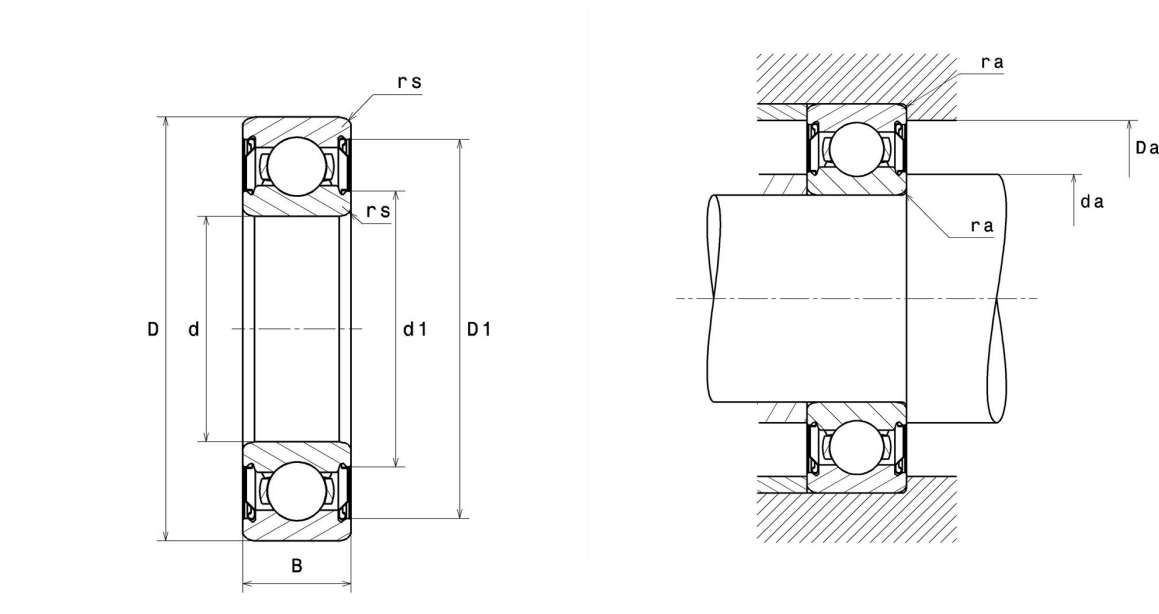
Technische Daten

6213ZZC3

Einreihige Rillenkugellager

Einreihiges Rillenkugellager, Radialkontakt, Stahlblechkäfig, Deckscheiben beidseitig

Anzeigen



Technische Eigenschaften

d	65 mm
D	120 mm
B	23 mm
d1	77,5 mm
D1	107,8 mm
rs min	1,5 mm
Radiallagerluftklasse	C3
Masse	0,99 kg
Marke	SNR

Produktleistung

Dynamische Tragzahl, C	56,1 kN
Statische Tragzahl, C0	40,1 kN
Ermüdungsgrenzbelastung, Cu	1,82 kN
f0	14,4
Nref	6.400 Tr/min
Nlim	7.200 Tr/min
Min Betriebstemperatur, Tmin	-25 °C
Max Betriebstemperatur, Tmax	120 °C
Käfig charakteristische Frequenz, FTF	0,41 Hz
Wälzkörper charakteristische Frequenz, BPFO	5,37 Hz
Außenring charakteristische Frequenz, BPFO	4,1 Hz
Innenring charakteristische Frequenz, BPFI	5,9 Hz

Definitionsempfehlungen der Umgebungsteile

da min	73 mm
da max	77,5 mm
Ce min	0 mm
Da max	112 mm
ra max	1,5 mm

Berechnungskoeffizienten

Dynamisch äquivalente Belastung

$$P = X.F_r + Y.F_a$$

$\frac{f_0 F_a}{C_0}$	e	Fa / Fr ≤ e		Fa / Fr > e	
		X	Y	X	Y
0.172	0.19	1	0	0.56	2.3
0.345	0.22				1.99
0.689	0.26				1.71
1.03	0.28				1.55
1.38	0.3				1.45
2.07	0.34				1.31
3.45	0.38				1.15
5.17	0.42				1.04
6.89	0.44				1

Statisch äquivalente Belastung

$$P_0 = X_0.F_r + Y_0.F_a$$

X ₀	Y ₀
0.6	0.5

Für Einzellager und DT-Anordnung :

Wenn $P_0 < F_r$, dann $P_0 = F_r$