



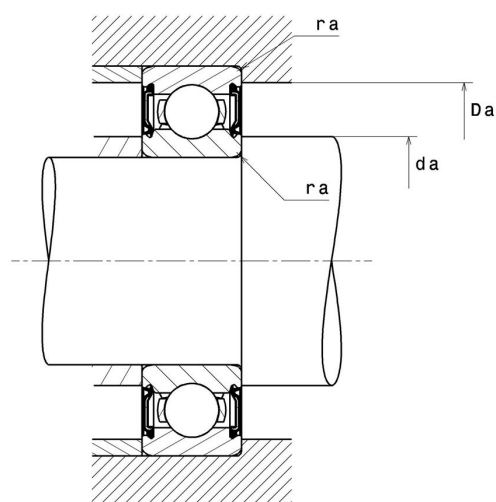
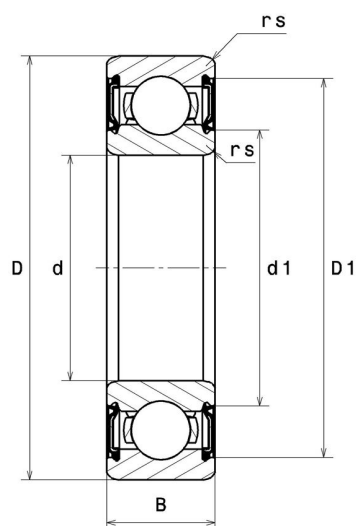
Technische Daten

6213EEC3

Einreihige Rillenkugellager

Einreihiges Rillenkugellager, Radialkontakt, Stahlblechkäfig, berührende Dichtungen beidseitig

Anzeigen



Technische Eigenschaften

d	65 mm
D	120 mm
B	23 mm
d1	79,7 mm
D1	106,1 mm
rs min	1,5 mm
Radiallagerluftklasse	C3
Masse	0,96 kg
Marke	SNR

Produktleistung

Dynamische Tragzahl, C	56,3 kN
Statische Tragzahl, C₀	40,1 kN
Ermüdungsgrenzbelastung, C_u	1,82 kN
f₀	14,4
N_{lim}	3.500 Tr/min
Min Betriebstemperatur, T_{min}	-20 °C
Max Betriebstemperatur, T_{max}	120 °C
Käfig charakteristische Frequenz, FTF	0,41 Hz
Wälzkörper charakteristische Frequenz, BPFO	5,37 Hz
Außenring charakteristische Frequenz, BPFO	4,1 Hz
Innenring charakteristische Frequenz, BPFI	5,9 Hz

Definitionsempfehlungen der Umgebungsteile

da min	73 mm
da max	79,7 mm
Ce min	0 mm
Da max	112 mm
ra max	1,5 mm

Berechnungskoeffizienten

Dynamisch äquivalente Belastung

$$P = X \cdot Fr + Y \cdot Fa$$

$\frac{f_0 F_a}{C_0}$	e	Fa / Fr ≤ e		Fa / Fr > e	
		X	Y	X	Y
0.172	0.19	1	0	0.56	2.3
0.345	0.22				1.99
0.689	0.26				1.71
1.03	0.28				1.55
1.38	0.3				1.45
2.07	0.34				1.31
3.45	0.38				1.15
5.17	0.42				1.04
6.89	0.44				1

Statisch äquivalente Belastung

$$P_0 = X_0 \cdot Fr + Y_0 \cdot Fa$$

X ₀	Y ₀
0.6	0.5

Für Einzellager und DT-Anordnung :

Wenn $P_0 < Fr$, dann $P_0 = Fr$