



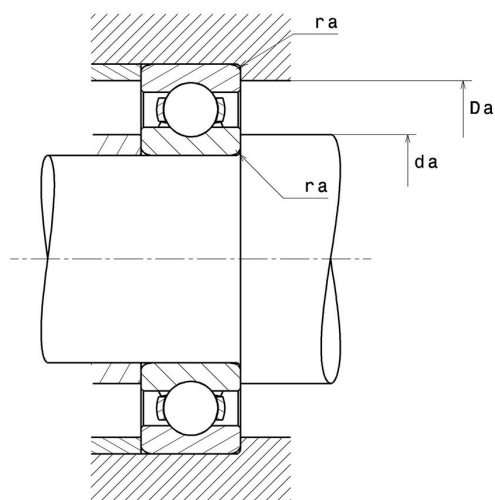
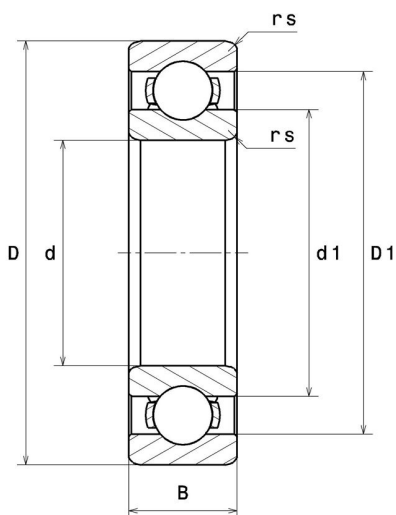
Technische Daten

6212.F600

Einreihige Rillenkugellager

Einreihiges Rillenkugellager TOPLINE, Radialkontakt, Stahlblechkäfig, offen, für Anwendungen bei 350°C

Anzeigen



Technische Eigenschaften

d	60 mm
D	110 mm
B	22 mm
d1	72,7 mm
D1	101,3 mm
rs min	1,5 mm
Radiallagerluftklasse	> C5
Masse	0,73 kg
Marke	SNR

Produktleistung

Dynamische Tragzahl, C	0,01 kN
Statische Tragzahl, C0	0,01 kN
Ermüdungsgrenzbelastung, Cu	0 kN
f0	14,4
Nlim	50 Tr/min
Min Betriebstemperatur, Tmin	-40 °C
Max Betriebstemperatur, Tmax	350 °C
Käfig charakteristische Frequenz, FTF	0,41 Hz
Wälzkörper charakteristische Frequenz, BPFO	5,3 Hz
Außenring charakteristische Frequenz, BPFO	4,09 Hz
Innenring charakteristische Frequenz, BPFI	5,91 Hz

Definitionsempfehlungen der Umgebungsteile

da min	68 mm
Ce min	0 mm
Da max	102 mm
ra max	1,5 mm

Berechnungskoeffizienten

Dynamisch äquivalente Belastung

$$P = X.Fr + Y.Fa$$

$\frac{f_0 F_a}{C_0}$	e	Fa / Fr ≤ e		Fa / Fr > e	
		X	Y	X	Y
0.172	0.19	1	0	0.56	2.3
0.345	0.22				1.99
0.689	0.26				1.71
1.03	0.28				1.55
1.38	0.3				1.45
2.07	0.34				1.31
3.45	0.38				1.15
5.17	0.42				1.04
6.89	0.44				1

Statisch äquivalente Belastung

$$P_0 = X_0.Fr + Y_0.Fa$$

X_0	Y_0
0.6	0.5

Für Einzellager und DT-Anordnung :

Wenn $P_0 < Fr$, dann $P_0 = Fr$