



## Technische Daten

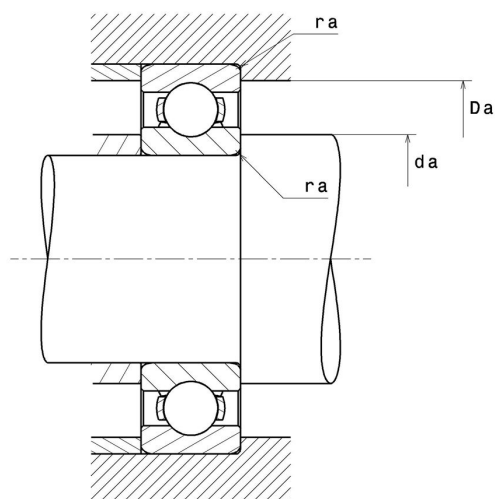
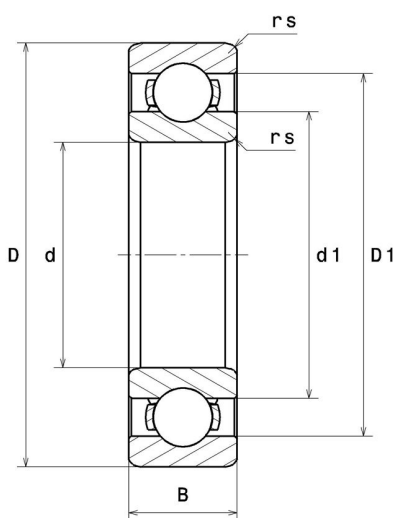
### 6211.F600

Einreihige Rillenkugellager

Einreihiges Rillenkugellager TOPLINE, Radialkontakt, Stahlblechkäfig, offen, für Anwendungen bei 350°C

# ULTAGE

## Anzeigen



## Technische Eigenschaften

|                              |         |
|------------------------------|---------|
| <b>d</b>                     | 55 mm   |
| <b>D</b>                     | 100 mm  |
| <b>B</b>                     | 21 mm   |
| <b>d1</b>                    | 65,4 mm |
| <b>D1</b>                    | 90,9 mm |
| <b>a min</b>                 | 0 mm    |
| <b>rs min</b>                | 1,5 mm  |
| <b>rNs min</b>               | 0 mm    |
| <b>Radiallagerluftklasse</b> | > C5    |
| <b>Masse</b>                 | 0,58 kg |
| <b>Marke</b>                 | SNR     |

## Produktleistung

|  |           |
|--|-----------|
| <b>Dynamische Tragzahl, C</b>                      | 0 kN      |
| <b>Statische Tragzahl, C0</b>                      | 0,01 kN   |
| <b>Ermüdungsgrenzbelastung, Cu</b>                 | 0 kN      |
| <b>f0</b>  | 14,3      |
| <b>Nref</b>  | 0 Tr/min  |
| <b>Nlim</b>  | 60 Tr/min |
| <b>Min Betriebstemperatur, Tmin</b>                | -40 °C    |
| <b>Max Betriebstemperatur, Tmax</b>                | 350 °C    |
| <b>Käfig charakteristische Frequenz, FTF</b>       | 0,41 Hz   |
| <b>Wälzkörper charakteristische Frequenz, BPFO</b> | 5,24 Hz   |
| <b>Außenring charakteristische Frequenz, BPFO</b>  | 4,08 Hz   |
| <b>Innenring charakteristische Frequenz, BPFI</b>  | 5,92 Hz   |

## Definitionsempfehlungen der Umgebungsteile

|               |        |
|---------------|--------|
| <b>da min</b> | 63 mm  |
| <b>db min</b> | 0 mm   |
| <b>Ce min</b> | 0 mm   |
| <b>Da max</b> | 92 mm  |
| <b>ra max</b> | 1,5 mm |
| <b>Db min</b> | 0 mm   |

## Berechnungskoeffizienten

### Dynamisch äquivalente Belastung

$$P = X.F_r + Y.F_a$$

| $\frac{f_0 F_a}{C_0}$ | e    | Fa / Fr ≤ e |   | Fa / Fr > e |      |
|-----------------------|------|-------------|---|-------------|------|
|                       |      | X           | Y | X           | Y    |
| 0.172                 | 0.19 | 1           | 0 | 0.56        | 2.3  |
| 0.345                 | 0.22 |             |   |             | 1.99 |
| 0.689                 | 0.26 |             |   |             | 1.71 |
| 1.03                  | 0.28 |             |   |             | 1.55 |
| 1.38                  | 0.3  |             |   |             | 1.45 |
| 2.07                  | 0.34 |             |   |             | 1.31 |
| 3.45                  | 0.38 |             |   |             | 1.15 |
| 5.17                  | 0.42 |             |   |             | 1.04 |
| 6.89                  | 0.44 |             |   |             | 1    |

### Statisch äquivalente Belastung

$$P_0 = X_0.F_r + Y_0.F_a$$

| X <sub>0</sub> | Y <sub>0</sub> |
|----------------|----------------|
| 0.6            | 0.5            |

### Für Einzellager und DT-Anordnung :

Wenn  $P_0 < F_r$ , dann  $P_0 = F_r$