



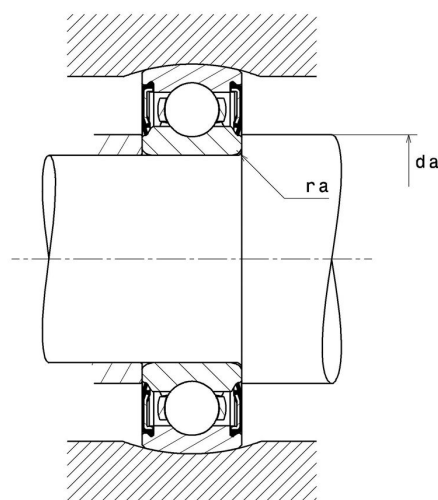
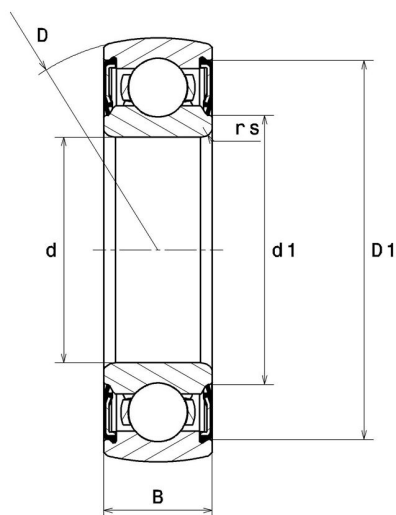
Technische Daten

6210.S.EE

Einreihige Rillenkugellager

Einreihiges Rillenkugellager, Radialkontakt, Stahlblechkäfig, Sphärischer Außendurchmesser, berührende Dichtungen beidseitig

Anzeigen



Technische Eigenschaften

d	50 mm
D	90 mm
B	20 mm
d1	59,6 mm
D1	80,8 mm
rs min	1,1 mm
rNs min	0,55 mm
Radiallagerluftklasse	CN
Masse	0,45 kg
Marke	SNR

Produktleistung

Dynamische Tragzahl, C	34,5 kN
Statische Tragzahl, C0	23,2 kN
Ermüdungsgrenzbelastung, Cu	1,3 kN
f0	14,4
Nlim	4.800 Tr/min
Min Betriebstemperatur, Tmin	-20 °C
Max Betriebstemperatur, Tmax	120 °C
Käfig charakteristische Frequenz, FTF	0,41 Hz
Wälzkörper charakteristische Frequenz, BPFO	5,33 Hz
Außenring charakteristische Frequenz, BPFO	4,09 Hz
Innenring charakteristische Frequenz, BPFI	5,91 Hz

Definitionsempfehlungen der Umgebungsteile

da min	56,5 mm
da max	59,6 mm
Ce min	0 mm
Da max	83,5 mm
ra max	1 mm

Berechnungskoeffizienten

Dynamisch äquivalente Belastung

$$P = X \cdot Fr + Y \cdot Fa$$

$\frac{f_0 F_a}{C_0}$	e	Fa / Fr ≤ e		Fa / Fr > e	
		X	Y	X	Y
0.172	0.19	1	0	0.56	2.3
0.345	0.22				1.99
0.689	0.26				1.71
1.03	0.28				1.55
1.38	0.3				1.45
2.07	0.34				1.31
3.45	0.38				1.15
5.17	0.42				1.04
6.89	0.44				1

Statisch äquivalente Belastung

$$P_0 = X_0 \cdot Fr + Y_0 \cdot Fa$$

X ₀	Y ₀
0.6	0.5

Für Einzellager und DT-Anordnung :

Wenn $P_0 < Fr$, dann $P_0 = Fr$