

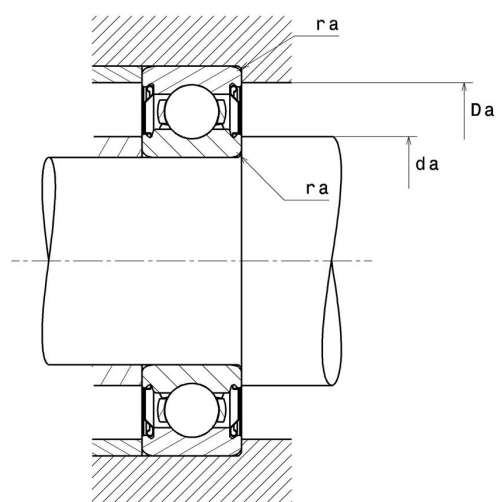
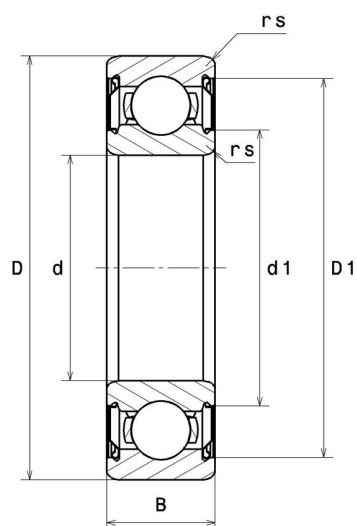
Technische Daten

6210.HT200ZZ

Einreihige Rillenkugellager

Einreihiges Rillenkugellager TOPLINE, Radialkontakt, Stahlblechkäfig, Deckscheiben beidseitig, für Anwendungen bis + 200°C

Anzeigen



Technische Eigenschaften

d	50 mm
D	90 mm
B	20 mm
d1	59,6 mm
D1	80,8 mm
rs min	1,1 mm
Radiallagerluftklasse	C4
Masse	0,45 kg
Marke	SNR

Produktleistung

Dynamische Tragzahl, C	34,5 kN
Statische Tragzahl, C0	23,2 kN
Ermüdungsgrenzbelastung, Cu	1,3 kN
f0	14,4
Nref	8.200 Tr/min
Nlim	3.400 Tr/min
Min Betriebstemperatur, Tmin	-20 °C
Max Betriebstemperatur, Tmax	200 °C
Käfig charakteristische Frequenz, FTF	0,41 Hz
Wälzkörper charakteristische Frequenz, BPFO	5,33 Hz
Außenring charakteristische Frequenz, BPFO	4,09 Hz
Innenring charakteristische Frequenz, BPFI	5,91 Hz

Definitionsempfehlungen der Umgebungsteile

da min	56,5 mm
da max	59,6 mm
Ce min	0 mm
Da max	83,5 mm
ra max	1 mm

Berechnungskoeffizienten

Dynamisch äquivalente Belastung

$$P = X.F_r + Y.F_a$$

$\frac{f_0 F_a}{C_0}$	e	Fa / Fr ≤ e		Fa / Fr > e	
		X	Y	X	Y
0.172	0.19	1	0	0.56	2.3
0.345	0.22				1.99
0.689	0.26				1.71
1.03	0.28				1.55
1.38	0.3				1.45
2.07	0.34				1.31
3.45	0.38				1.15
5.17	0.42				1.04
6.89	0.44				1

Statisch äquivalente Belastung

$$P_0 = X_0.F_r + Y_0.F_a$$

X ₀	Y ₀
0.6	0.5

Für Einzellager und DT-Anordnung :

Wenn $P_0 < F_r$, dann $P_0 = F_r$