



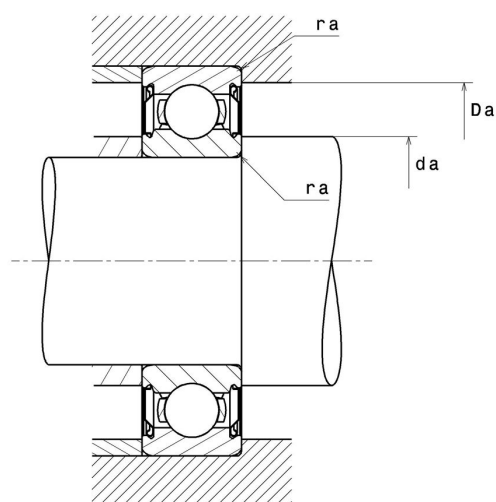
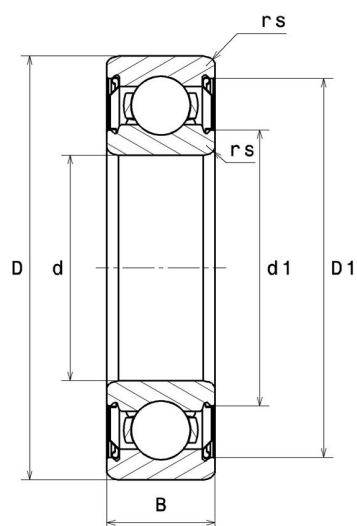
Technische Daten

6210.F604

Einreihige Rillenkugellager

Einreihiges Rillenkugellager TOPLINE, Radialkontakt, Stahlblechkäfig, Deckscheiben beidseitig, für Anwendungen bis + 350°C

Anzeigen



Technische Eigenschaften

d	50 mm
D	90 mm
B	20 mm
d1	59,6 mm
D1	80,8 mm
rs min	1,1 mm
Radiallagerluftklasse	> C5
Masse	0,44 kg
Marke	SNR

Produktleistung

Dynamische Tragzahl, C	0,01 kN
Statische Tragzahl, C0	0,01 kN
Ermüdungsgrenzbelastung, Cu	0 kN
f0	14,4
Nlim	60 Tr/min
Min Betriebstemperatur, Tmin	-30 °C
Max Betriebstemperatur, Tmax	350 °C
Käfig charakteristische Frequenz, FTF	0,41 Hz
Wälzkörper charakteristische Frequenz, BPFO	5,33 Hz
Außenring charakteristische Frequenz, BPFO	4,09 Hz
Innenring charakteristische Frequenz, BPFI	5,91 Hz

Definitionsempfehlungen der Umgebungsteile

da min	56,5 mm
Ce min	0 mm
Da max	83,5 mm
ra max	1 mm

Berechnungskoeffizienten

Dynamisch äquivalente Belastung

$$P = X.F_r + Y.F_a$$

$\frac{f_0 F_a}{C_0}$	e	Fa / Fr ≤ e		Fa / Fr > e	
		X	Y	X	Y
0.172	0.19	1	0	0.56	2.3
0.345	0.22				1.99
0.689	0.26				1.71
1.03	0.28				1.55
1.38	0.3				1.45
2.07	0.34				1.31
3.45	0.38				1.15
5.17	0.42				1.04
6.89	0.44				1

Statisch äquivalente Belastung

$$P_0 = X_0.F_r + Y_0.F_a$$

X_0	Y_0
0.6	0.5

Für Einzellager und DT-Anordnung :

Wenn $P_0 < F_r$, dann $P_0 = F_r$