



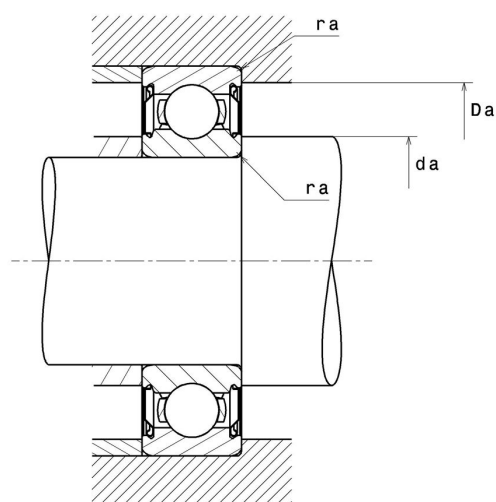
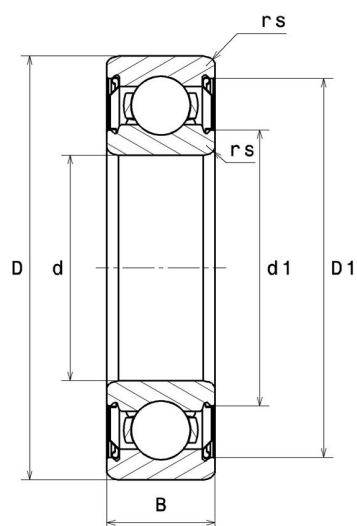
Technische Daten

6209.HT200ZZ

Einreihige Rillenkugellager

Einreihiges Rillenkugellager TOPLINE, Radialkontakt, Stahlblechkäfig, Deckscheiben beidseitig, für Anwendungen bis + 200°C

Anzeigen



Technische Eigenschaften

d	45 mm
D	85 mm
B	19 mm
d1	54,5 mm
D1	75,6 mm
rs min	1,1 mm
Radiallagerluftklasse	C4
Masse	0,4 kg
Marke	SNR

Produktleistung

Dynamische Tragzahl, C	32,2 kN
Statische Tragzahl, C0	20,4 kN
Ermüdungsgrenzbelastung, Cu	0,93 kN
f0	14,1
Nref	8.700 Tr/min
Nlim	3.600 Tr/min
Min Betriebstemperatur, Tmin	-20 °C
Max Betriebstemperatur, Tmax	200 °C
Käfig charakteristische Frequenz, FTF	0,4 Hz
Wälzkörper charakteristische Frequenz, BPFO	4,92 Hz
Außenring charakteristische Frequenz, BPFO	3,62 Hz
Innenring charakteristische Frequenz, BPFI	5,38 Hz

Definitionsempfehlungen der Umgebungsteile

da min	51,5 mm
da max	54,5 mm
Ce min	0 mm
Da max	78,5 mm
ra max	1 mm