



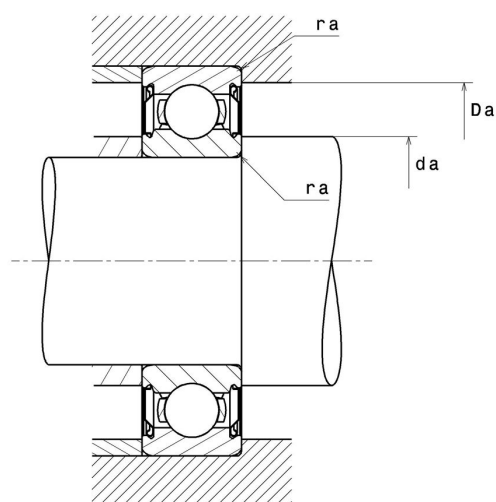
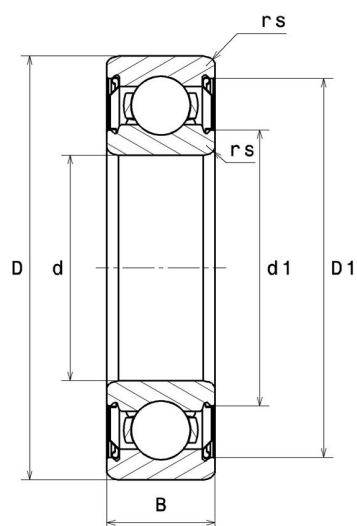
Technische Daten

6208FT150ZZ

Einreihige Rillenkugellager

Einreihiges Rillenkugellager TOPLINE, Radialkontakt, Stahlblechkäfig, Deckscheiben beidseitig, für Anwendungen bis + 150°C

Anzeigen



Technische Eigenschaften

d	40 mm
D	80 mm
B	18 mm
d1	50,3 mm
D1	70,4 mm
rs min	1,1 mm
Radiallagerluftklasse	C3
Masse	0,36 kg
Marke	SNR

Produktleistung

Dynamische Tragzahl, C	28,7 kN
Statische Tragzahl, C0	17,9 kN
Ermüdungsgrenzbelastung, Cu	0,81 kN
f0	14
Nref	9.300 Tr/min
Nlim	8.200 Tr/min
Min Betriebstemperatur, Tmin	-20 °C
Max Betriebstemperatur, Tmax	150 °C
Käfig charakteristische Frequenz, FTF	0,4 Hz
Wälzkörper charakteristische Frequenz, BPFO	4,84 Hz
Außenring charakteristische Frequenz, BPFO	3,61 Hz
Innenring charakteristische Frequenz, BPFI	5,39 Hz

Definitionsempfehlungen der Umgebungsteile

da min	46,5 mm
da max	50,3 mm
Ce min	0 mm
Da max	73,5 mm
ra max	1 mm