



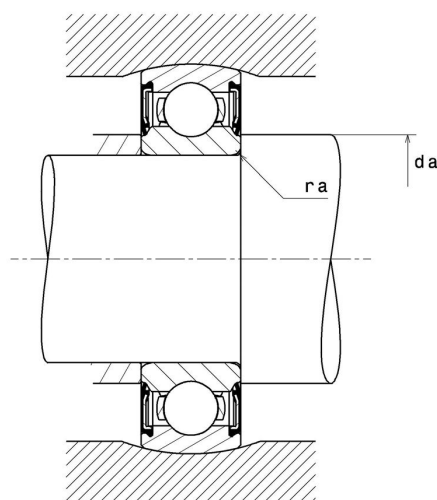
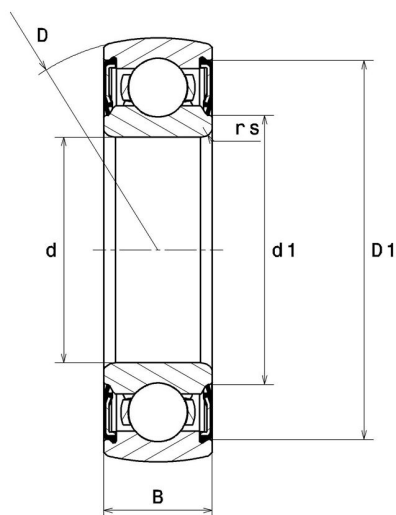
Technische Daten

6207.S.EE

Einreihige Rillenkugellager

Einreihiges Rillenkugellager, Radialkontakt, Stahlblechkäfig, Sphärischer Außendurchmesser, berührende Dichtungen beidseitig

Anzeigen



Technische Eigenschaften

d	35 mm
D	72 mm
B	17 mm
d1	44 mm
D1	62,7 mm
rs min	1,1 mm
rNs min	0,55 mm
Radiallagerluftklasse	CN
Masse	0,28 kg
Marke	SNR

Produktleistung

Dynamische Tragzahl, C	25,3 kN
Statische Tragzahl, C0	15,3 kN
Ermüdungsgrenzbelastung, Cu	0,7 kN
f0	13,8
Nlim	6.500 Tr/min
Min Betriebstemperatur, Tmin	-20 °C
Max Betriebstemperatur, Tmax	120 °C
Käfig charakteristische Frequenz, FTF	0,4 Hz
Wälzkörper charakteristische Frequenz, BPFO	4,61 Hz
Außenring charakteristische Frequenz, BPFO	3,56 Hz
Innenring charakteristische Frequenz, BPFI	5,44 Hz

Definitionsempfehlungen der Umgebungsteile

da min	41,5 mm
da max	44 mm
Ce min	0 mm
Da max	65,5 mm
ra max	1 mm

Berechnungskoeffizienten

Dynamisch äquivalente Belastung

$$P = X \cdot Fr + Y \cdot Fa$$

$\frac{f_0 F_a}{C_0}$	e	Fa / Fr ≤ e		Fa / Fr > e	
		X	Y	X	Y
0.172	0.19	1	0	0.56	2.3
0.345	0.22				1.99
0.689	0.26				1.71
1.03	0.28				1.55
1.38	0.3				1.45
2.07	0.34				1.31
3.45	0.38				1.15
5.17	0.42				1.04
6.89	0.44				1

Statisch äquivalente Belastung

$$P_0 = X_0 \cdot Fr + Y_0 \cdot Fa$$

X ₀	Y ₀
0.6	0.5

Für Einzellager und DT-Anordnung :

Wenn $P_0 < Fr$, dann $P_0 = Fr$