

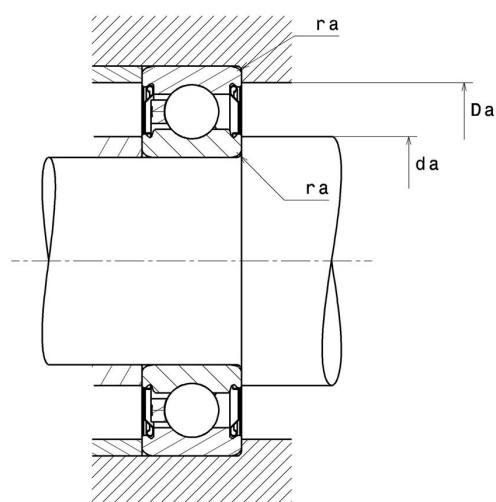
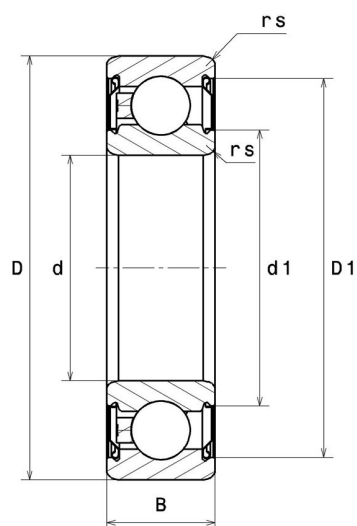
Technische Daten

6207HVZZ

Einreihige Rillenkugellager

Einreihiges Rillenkugellager TOPLINE, Radialkontakt, Polyamidkäfig, Deckscheiben beidseitig, für Anwendungen bei hohen Geschwindigkeiten bis zu 700.000 N.dm

Anzeigen



Technische Eigenschaften

d	35 mm
D	72 mm
B	17 mm
d1	44 mm
D1	62,7 mm
rs min	1,1 mm
Radiallagerluftklasse	C3
Masse	0,28 kg
Marke	SNR

Produktleistung

Dynamische Tragzahl, C	25,3 kN
Statische Tragzahl, C0	15,3 kN
Ermüdungsgrenzbelastung, Cu	0,7 kN
f0	13,8
Nref	10.000 Tr/min
Nlim	14.000 Tr/min
Min Betriebstemperatur, Tmin	-20 °C
Max Betriebstemperatur, Tmax	120 °C
Käfig charakteristische Frequenz, FTF	0,4 Hz
Wälzkörper charakteristische Frequenz, BPFO	4,61 Hz
Außenring charakteristische Frequenz, BPFO	3,56 Hz
Innenring charakteristische Frequenz, BPFI	5,44 Hz

Definitionsempfehlungen der Umgebungsteile

da min	41,5 mm
da max	44 mm
Ce min	0 mm
Da max	65,5 mm
ra max	1 mm

Berechnungskoeffizienten

Dynamisch äquivalente Belastung

$$P = X \cdot Fr + Y \cdot Fa$$

$\frac{f_0 F_a}{C_0}$	e	Fa / Fr ≤ e		Fa / Fr > e	
		X	Y	X	Y
0.172	0.19	1	0	0.56	2.3
0.345	0.22				1.99
0.689	0.26				1.71
1.03	0.28				1.55
1.38	0.3				1.45
2.07	0.34				1.31
3.45	0.38				1.15
5.17	0.42				1.04
6.89	0.44				1

Statisch äquivalente Belastung

$$P_0 = X_0 \cdot Fr + Y_0 \cdot Fa$$

X ₀	Y ₀
0.6	0.5

Für Einzellager und DT-Anordnung :

Wenn $P_0 < Fr$, dann $P_0 = Fr$