



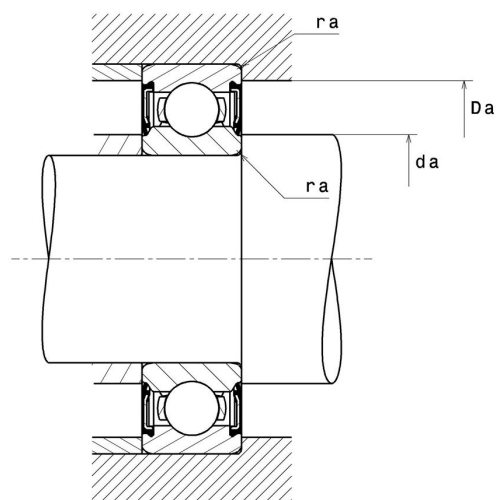
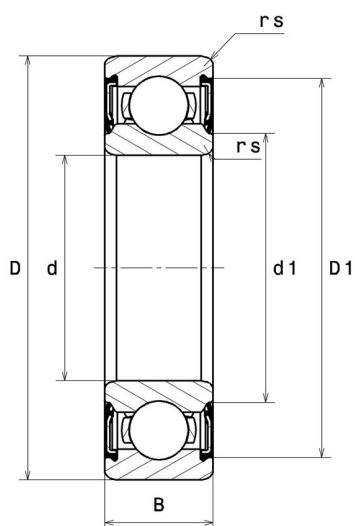
Technische Daten

6206.FT150

Einreihige Rillenkugellager

Einreihiges Rillenkugellager TOPLINE, Radialkontakt, Stahlblechkäfig, Viton Dichtungen beidseitig, für Anwendungen bis + 150°C

Anzeigen



Technische Eigenschaften

d	30 mm
D	62 mm
B	16 mm
d1	37,9 mm
D1	55,1 mm
rs min	1 mm
Radiallagerluftklasse	C3
Masse	0,2 kg
Marke	SNR

Produktleistung

Dynamische Tragzahl, C	19,2 kN
Statische Tragzahl, C₀	11,3 kN
Ermüdungsgrenzbelastung, C_u	0,51 kN
f₀	13,8
N_{lim}	7.600 Tr/min
Min Betriebstemperatur, T_{min}	-20 °C
Max Betriebstemperatur, T_{max}	150 °C
Käfig charakteristische Frequenz, FTF	0,4 Hz
Wälzkörper charakteristische Frequenz, BPFO	4,62 Hz
Außenring charakteristische Frequenz, BPFO	3,57 Hz
Innenring charakteristische Frequenz, BPFI	5,43 Hz

Definitionsempfehlungen der Umgebungsteile

da min	35 mm
da max	37,9 mm
Ce min	0 mm
Da max	57 mm
ra max	1 mm

Berechnungskoeffizienten

Dynamisch äquivalente Belastung

$$P = X \cdot Fr + Y \cdot Fa$$

$\frac{f_0 F_a}{C_0}$	e	Fa / Fr ≤ e		Fa / Fr > e	
		X	Y	X	Y
0.172	0.19	1	0	0.56	2.3
0.345	0.22				1.99
0.689	0.26				1.71
1.03	0.28				1.55
1.38	0.3				1.45
2.07	0.34				1.31
3.45	0.38				1.15
5.17	0.42				1.04
6.89	0.44				1

Statisch äquivalente Belastung

$$P_0 = X_0 \cdot Fr + Y_0 \cdot Fa$$

X ₀	Y ₀
0.6	0.5

Für Einzellager und DT-Anordnung :

Wenn $P_0 < Fr$, dann $P_0 = Fr$