

Technische Daten

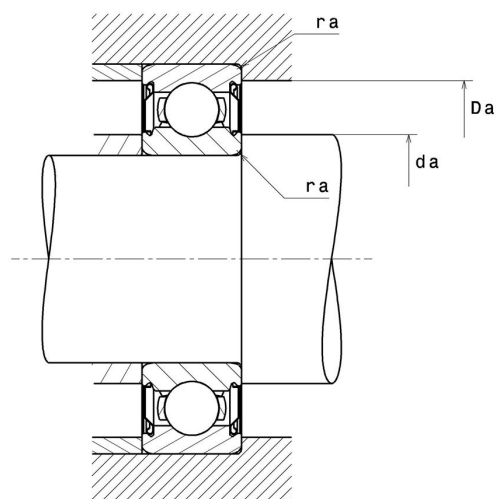
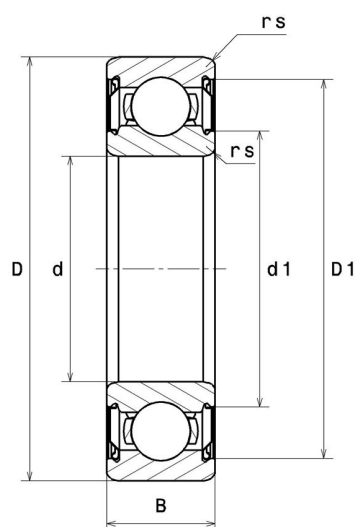
6205.HT200.ZZ

Einreihige Rillenkugellager

Einreihiges Rillenkugellager TOPLINE, Radialkontakt, Stahlblechkäfig, Deckscheiben beidseitig, für Anwendungen bis + 200°C

ULTAGE

Anzeigen



Technische Eigenschaften

d	25 mm
D	52 mm
B	15 mm
d1	31,8 mm
D1	49,2 mm
a min	1 mm
rs min	1 mm
rNs min	1 mm
Referenz des Sicherungsringes	0
Referenz der Hülse	0002.3
Radiallagerluftklasse	C4
Masse	0,13 kg
Marke	SNR

Produktleistung

Dynamische Tragzahl, C	0,45 kN
Statische Tragzahl, C0	7,9 kN
Ermüdungsgrenzbelastung, Cu	0,45 kN
f0	13,9
Nref	14.000 Tr/min
Nlim	6.100 Tr/min
Min Betriebstemperatur, Tmin	-20 °C
Max Betriebstemperatur, Tmax	200 °C
Käfig charakteristische Frequenz, FTF	0,4 Hz
Wälzkörper charakteristische Frequenz, BPFO	4,72 Hz
Außenring charakteristische Frequenz, BPFO	3,58 Hz
Innenring charakteristische Frequenz, BPFI	5,42 Hz

Definitionsempfehlungen der Umgebungsteile

da min	30 mm
da max	31,8 mm
db min	6.100 mm
Ce min	0 mm
Da max	47 mm
ra max	1 mm
rNa max	31,8 mm
Db min	30 mm