



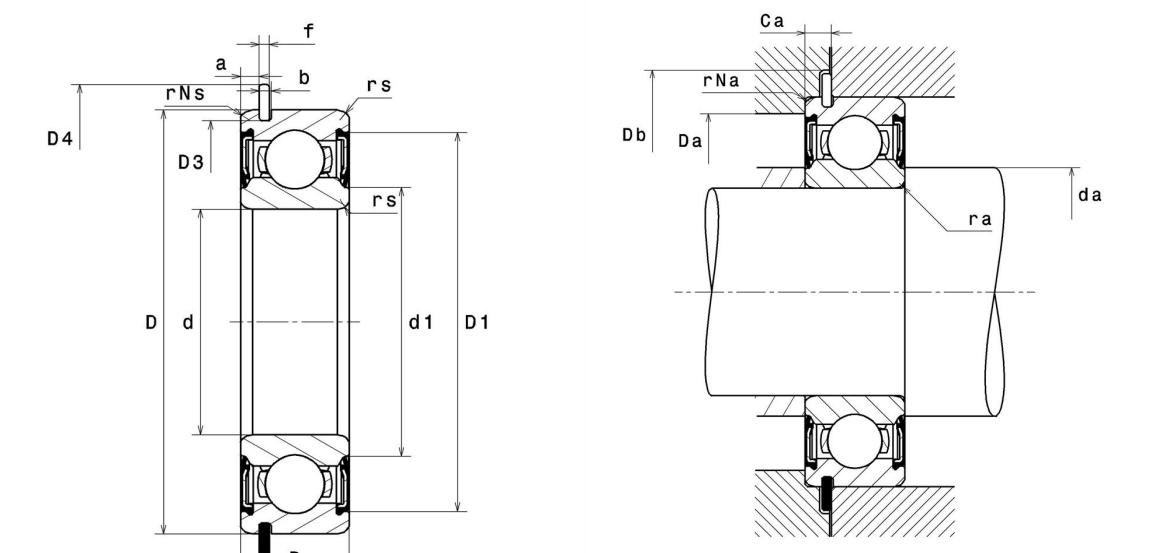
Technische Daten

6204.NR.EE

Einreihige Rillenkugellager

Einreihiges Rillenkugellager, Radialkontakt, Stahlblechkäfig, Nut und Sicherungsring im Außenring, berührende Dichtungen beidseitig

Anzeigen



Technische Eigenschaften

d	20 mm
D	47 mm
B	14 mm
d1	25,9 mm
D1	41,4 mm
a min	2,31 mm
a max	2,46 mm
Ca min	3,33 mm
Ca max	3,58 mm
rs min	1 mm
rNs min	0,5 mm
D3 max	44,6 mm
b min	1,35 mm
b max	1,65 mm
r0 max	0,4 mm
D4 max	52,7 mm
f	1,07 mm
Referenz des Sicherungsringes	R47
Radiallagerluftklasse	CN
Masse	0,11 kg
Marke	SNR

Produktleistung

Dynamische Tragzahl, C	12,6 kN
Statische Tragzahl, C0	6,6 kN
Ermüdungsgrenzbelastung, Cu	0,3 kN
f0	13,1
Nlim	11.000 Tr/min
Min Betriebstemperatur, Tmin	-20 °C
Max Betriebstemperatur, Tmax	120 °C
Käfig charakteristische Frequenz, FTF	0,38 Hz
Wälzkörper charakteristische Frequenz, BPFO	3,98 Hz
Außenring charakteristische Frequenz, BPFO	3,05 Hz
Innenring charakteristische Frequenz, BPFI	4,95 Hz

Definitionsempfehlungen der Umgebungsteile

da min	25 mm
da max	25,9 mm
Ce min	0 mm
Da max	42 mm
ra max	1 mm
rNa max	0,5 mm
Db min	53,5 mm